

b35



Instrukcja obsługi

bernette

SWISS DESIGN



# SPIS TREŚCI

## BUDOWA MASZYNY I WYPOSAŻENIE

Budowa maszyny	6
Standardowe Akcesoria	7
Pokrowiec	7
Stolik do szycia	8
Pojemnik na akcesoria	8
Wolne ramię - Szycie	8

## PRZYGOTOWANIE DO SZYCIA

Podłączanie zasilania	9
Kontrola prędkości szycia	9
Dźwignia podnoszenia stopki	10
Wymiana stopki	10
Mocowanie i zdejmowanie uchwytu stopki	10
Wymiana igły	11
Dobór igieł do materiału	11
Ustawianie trzpieni na nici	12
Mocowanie i wyciąganie bębenka	12
Szpułowanie dolnej nici	13
Nawlekanie bębenka	13
Nawlekanie maszyny	14
Nawlekacz igły	14
Wyciąganie nici dolnej	15
Pokrętko regulacji naprężenia nici	15
Koło wyboru ściegu	16
Pokrętko długości ściegu	16
Pokrętko szerokości ściegu	16
Dźwignia szycia wstecz	17
Podnoszenie i opuszczanie ząbków transportu	17

## PODSTAWY SZYCIA

Ścieg prosty	18
Zakańczanie ściegu	18
Zmiana kierunku szycia	18
Pomocnicze linie szwu	19
Obracanie w narożniku	19

## ŚCIEGI UŻYTKOWE

Zygzak	19
Ścieg owerlokowy	20
Trójskok	20
Ścieg owerlokowy, elastyczny	21
Ścieg prosty, potrójny	21
Ścieg zygzak, potrójny	22
Naszywanie guzików	22
Automatyczna dziurka	23
Dziurka z kordonkiem	25
Podwijanie	28

## SZYCIE DEKORACYJNE

Dekoracyjne marszczenie	29
Aplikacje	30
Ściegi elastyczne	30

## CZYSZCZENIE I KONSERWACJA

Czyszczenie chwytacza i bębenka	31
Wymywanie chwytacza	31
Montowanie chwytacza	31
Oliwienie	32
Czyszczenie ząbków transportu	32
Rozwiązywanie problemów	33

## Wzór ściegu

Przegląd	34
----------	----

# WAŻNE

Korzystając z urządzenia elektrycznego, należy zachować poniższe środki ostrożności:

Proszę uważnie przeczytać poniższą instrukcję obsługi przed uruchomieniem maszyny.

Przechowywać instrukcję w takim miejscu, aby mieć do niej zawsze łatwy dostęp. Udostępnić instrukcję osobom, którym użyczamy maszynę.

**Gdy maszyna nie jest używana lub jest pozostawiona bez opieki, należy ją odłączyć od źródła zasilania. Odłączyć wtyczkę od gniazda zasilania.**

## NIEBEZPIECZEŃSTWO!

Aby zmniejszyć ryzyko porażenia prądem:

1. Maszyny nigdy nie powinno się pozostawiać bez nadzoru, włączonej do prądu.
2. Maszynę należy natychmiast odłączyć od gniazda elektrycznego po zakończeniu szycia i przed czyszczeniem.
3. PROMIENIOWANIE LED: Nie patrzeć bezpośrednio w źródło oświetlenia.

## OSTRZEŻENIE!

Aby zmniejszyć ryzyko pożaru, porażenia prądem albo zranienia osób należy:

1. Maszyny nie mogą użytkować dzieci poniżej 8 roku życia lub osoby z ograniczoną sprawnością umysłową lub osoby z brakiem doświadczenia i umiejętności związanych z obsługą maszyny o ile nie będą pod opieką innej osoby, która zadba o ich bezpieczeństwo.
2. Nie traktować tej maszyny jako zabawki. Zwrócić szczególną uwagę pracując w pobliżu dzieci lub osób z obniżoną sprawnością umysłową.
3. Użytkować tę maszynę zgodnie z przeznaczeniem, według wskazówek zamieszczonych w Instrukcji. Używać wyłącznie akcesoria zalecane przez producenta.
4. Należy nadzorować dzieci, aby upewnić się, że nie traktują maszyny jako zabawki.
5. Nigdy nie obsługiwać tej maszyny, jeżeli ma uszkodzony kabel zasilający albo wtyczkę lub jeżeli pracuje niewłaściwie,


została uszkodzona, upadła albo wpadła do wody. Maszynę należy dostarczyć w takim przypadku do najbliższego autoryzowanego dealera albo punktu serwisowego w celu sprawdzenia, naprawy, regulacji elektrycznej lub mechanicznej.

6. Nigdy nie używać maszyny z zakrytymi otworami wentylacyjnymi. Otwory wentylacyjne i rozrusznik nożny należy utrzymywać w czystości, wolne od kurzu i ścinków.
7. Trzymać palce z dala od ruchomych elementów. Szczególną uwagę zwrócić na okolice igły.
8. Zawsze używać właściwą płytkę ścięgową. Niewłaściwa płytkę może spowodować skrzywienie lub złamanie igły.
9. Nie używać zgiętych lub tępych igieł.
10. Nie popychać ani nie ciągnąć materiału podczas szycia. Może to prowadzić do skrzywienia lub złamania igły.
11. Wyłączyć maszynę ("O") przed dokonaniem regulacji w okolicach igły, takich jak: nawlekanie, wymiana igły, szpulowanie dolnej nici, wymiana stopki itp.
12. Zawsze odłączyć maszynę przed rozpoczęciem czyszczenia lub konserwacji, wymianą oświetlenia, lub przed dokonaniem innych regulacji opisanych w tej instrukcji obsługi (odłączyć wtyczkę od zasilania). Czyszczenie i konserwacja nie może być wykonywana przez dzieci bez nadzoru.
13. Nigdy nie wkładać żadnych zbędnych przedmiotów w otwory maszyny.
14. Używać maszynę w czystych i suchych warunkach. Nie używać maszyny poza pomieszczeniami zamkniętymi.
15. Nie używać maszyny, gdy w pobliżu są stosowane produkty (aerozole) zawierające w składzie tlen.
16. Aby odłączyć maszynę od źródła zasilania najpierw należy wyłączyć wyłącznik główny, ("O")(wyłączone), a następnie wyjąć wtyczkę z gniazda zasilania. Nie wyłączać z sieci przez ciągnięcie za sznur. Aby wyłączyć z sieci, należy chwycić wtyczkę, nie sznur.
17. Jeżeli przewód lub rozrusznik zostaną uszkodzone, należy je wymienić na oryginalne zamienniki. Prosimy o kontakt z serwisem.
18. Nigdy nie kłaść niczego na rozruszniku nożnym.

19. Wymieniając oświetlenie, zawsze montować oświetlenie tego samego typu.
20. Maszynę można używać wyłącznie z rozrusznikiem nożnym typu C-1028 (100-120 V) lub KD-2902 (220-240 V).
21. Podczas normalnej pracy, głośność maszyny pozostaje poniżej 75dB(A).
22. Maszyna jest wyposażona w system podwójnej izolacji (za wyjątkiem U.S.A/ Kanada). Używać wyłącznie oryginalnych części zamiennych. Przeczytaj instrukcję serwisowania urządzeń o podwójnej izolacji.

## SERWISOWANIE URZĄDZEŃ O PODWÓJNEJ IZOLACJI

W urządzeniach o podwójnej izolacji, oferowane są dwa systemy izolacji zamiast uziemienia. Maszyna nie posiada uziemienia i nie należy go dodawać. Naprawa urządzeń podwójnie izolowanych wymaga specjalistycznej wiedzy i powinna być wykonywana przez wykwalifikowany personel. Wymiana części musi się odbywać na identyczne. Produkty podwójnie izolowane są oznaczone słowami: «DOUBLE INSULATION» lub «DOUBLE INSULATED».

Na obudowie może się również znajdować symbol .



### OSTRZEŻENIE:

Maszyna jest przeznaczona wyłącznie do użytku domowego. Jeśli maszyna jest mocno eksploatowana lub używana zarobkowo należy ją regularnie czyścić, oliwić i serwisować.

Części których stan świadczy o zwiększonej eksploatacji maszyny, mogą nie zostać przyznane w ramach gwarancji, nawet w okresie jej trwania. Decyzja co do sposobu rozliczania potrzebnych części zamiennych należy do Autoryzowanego Serwisu BERNINA.

## Wszystkie prawa zastrzeżone

Ze względów technologicznych i dla wprowadzanych usprawnień, właściwości i parametry maszyny, części i akcesoria, mogą podlegać zmianom w dowolnym czasie. Załączone akcesoria mogą się różnić w zależności od kraju.

### UWAGA:

Jeśli maszyna była przechowywana w zimnym pomieszczeniu, należy ją przenieść do ciepłego pomieszczenia na godzinę przed uruchomieniem.

## ZACHOWAJ TĘ INSTRUKCJĘ!

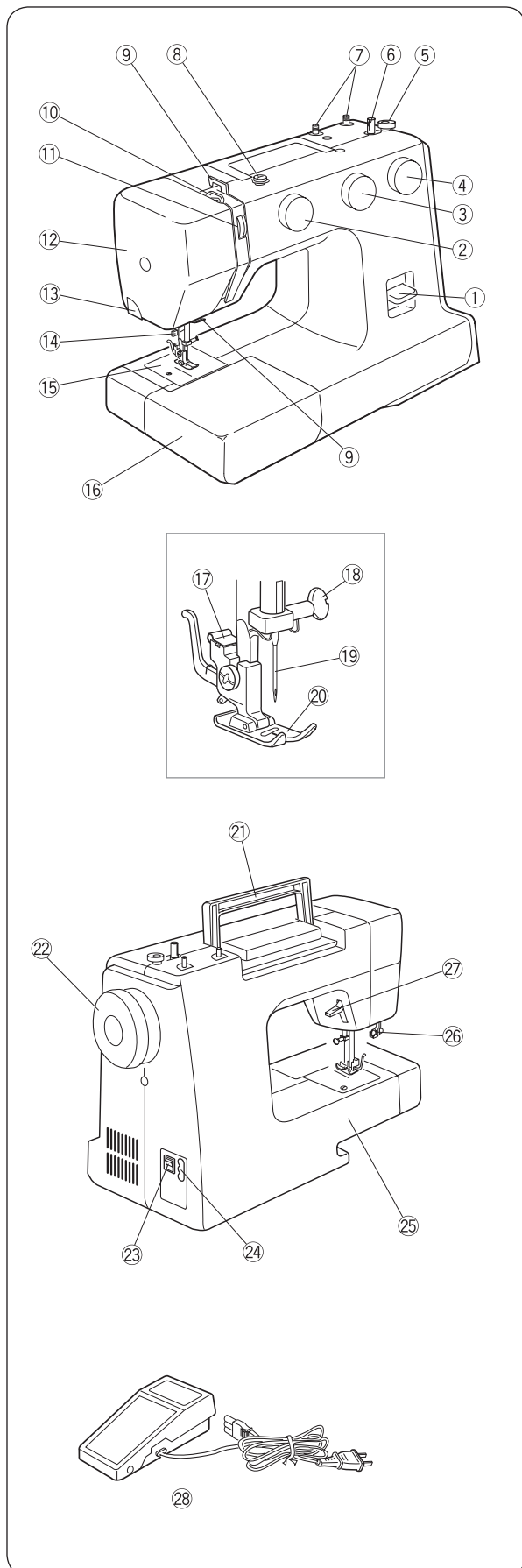
Informacja dla Europy: Maszyna może być używana przez dzieci powyżej ósmego roku życia, osoby z obniżoną sprawnością intelektualną lub motoryczną lub osoby bez doświadczenia w zakresie obsługi maszyn do szycia wyłącznie pod opieką innej osoby, odpowiedzialnej za bezpieczeństwo użytkownika i udzielającej wskazówek na temat obsługi maszyny i zachowania bezpieczeństwa podczas pracy. Dzieci nie mogą traktować maszyny jako zabawki. Czyszczenie i konserwacja maszyny nie mogą być prowadzone przez dzieci bez nadzoru.

Kraje inne niż europejskie (za wyjątkiem USA i Kanady): Maszyna może być używana przez dzieci powyżej ósmego roku życia, osoby z obniżoną sprawnością intelektualną lub motoryczną lub osoby bez doświadczenia w zakresie obsługi maszyn do szycia wyłącznie pod opieką innej osoby, odpowiedzialnej za bezpieczeństwo użytkownika i udzielającej wskazówek na temat obsługi maszyny i zachowania bezpieczeństwa podczas pracy. Dzieci nie mogą traktować maszyny jako zabawki.

# BUDOWA MASZYNY I WYPOSAŻENIE

## Budowa maszyny

- ① Dźwignia szycia wstecz
- ② Koło wyboru ściegu
- ③ Pokrętko długości ściegu
- ④ Pokrętko szerokości ściegu
- ⑤ Ogranicznik szpulowania
- ⑥ Trzpień nawijacza nici
- ⑦ Trzpień na nici
- ⑧ Naprężacz szpulowania nici
- ⑨ Prowadnik nici
- ⑩ Podciągacz
- ⑪ Pokrętko naprężenia nici
- ⑫ Boczna obudowa
- ⑬ Obcinacz nici
- ⑭ Nawlekacz igły
- ⑮ Płytko ściegowa
- ⑯ Stolik do szycia (pojemnik na akcesoria)
- ⑰ Uchwyt stopki
- ⑱ Śruba docisku igły
- ⑳ Stopka (Stopka standardowa)
- ㉑ Rączka do przenoszenia
- ㉒ Koło zamachowe
- ㉓ Przełącznik zasilania
- ㉔ Gniazdo podłączenia rozrusznika nożnego/zasilania
- ㉕ Wolne ramię
- ㉖ Dźwignia czujnika dziurki
- ㉗ Dźwignia podnoszenia stopki
- ㉘ Rozrusznik nożny\*



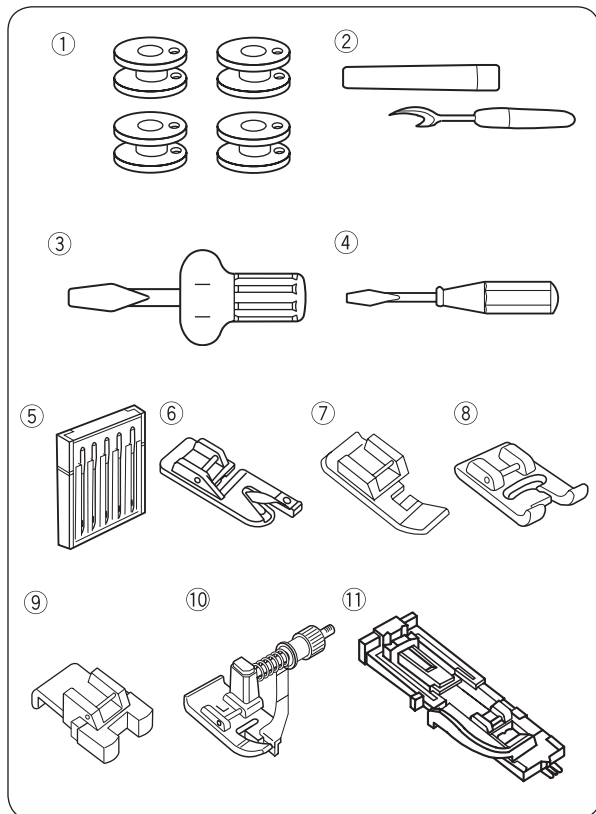
### UWAGA:

Podczas przenoszenia maszyny, trzymać maszynę za rączkę do przenoszenia i podpierać maszynę drugą ręką.

### UWAGA:

Wygląd i parametry mogą ulegać zmianom bez wcześniejszej informacji.

\* Rozrusznik nożny może różnić się wyglądem od ilustracji.

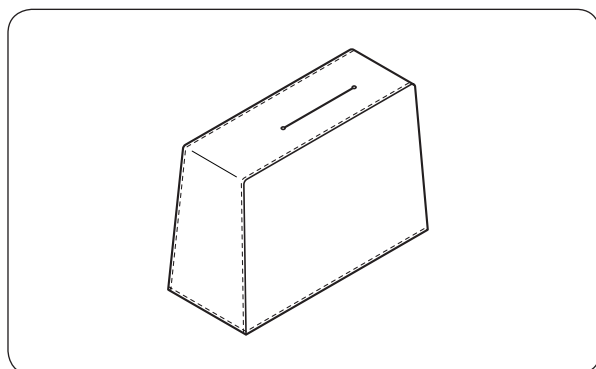


## Standardowe Akcesoria

- ① Szpulki (4x)
- ② Rozpruwacz szwu (przecinak do dziurek)
- ③ Śrubokręt (duży)
- ④ Śrubokręt (mały)
- ⑤ Zapasowe igły
- ⑥ Stopka do podwijania
- ⑦ Stopka do zamków zwykłych
- ⑧ Stopka do aplikacji
- ⑨ Stopka do naszywania guzików
- ⑩ Stopka do ściegu krytego
- ⑪ Automat do dziurek

Więcej informacji na temat dostępnych akcesoriów opcjonalnych można znaleźć na naszej stronie:

<http://www.mybernette.com/accessories>

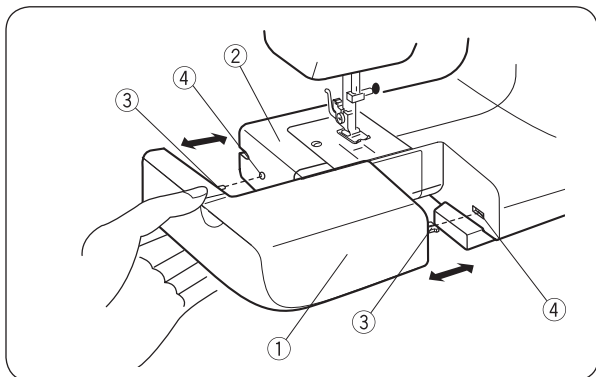


## Pokrowiec

Instrukcje uszycia własnego, spersonalizowanego pokrowca, są dostępne na:



[www.mybernette.com/cover](http://www.mybernette.com/cover)



## Stolik do szycia

Stolik do szycia zwiększa pole pracy z materiałem i jest łatwy do demontażu do szycia na wolnym ramieniu.

- **Demontowanie stolika do szycia:**

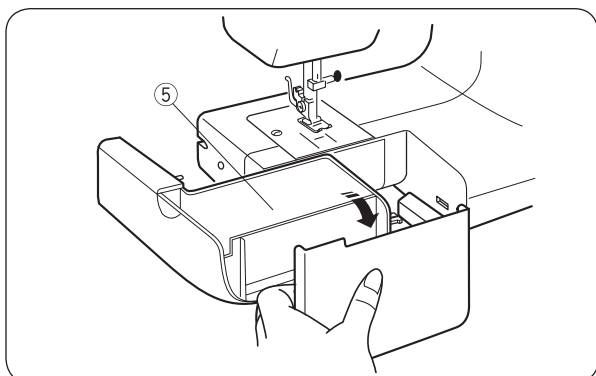
Pociągnąć za stolik z lewej strony, aby zdjąć go z maszyny.

- ① Stolik do szycia

- **Zakładanie stolika do szycia:**

Nasunąć stolik do szycia od lewej strony na wolne ramię i wsunąć zaczepy stolika w otwory w maszynie, aby stolik zablokował się we właściwej pozycji.

- ② Wolne ramię
- ③ Zaczep
- ④ Otwór mocowania

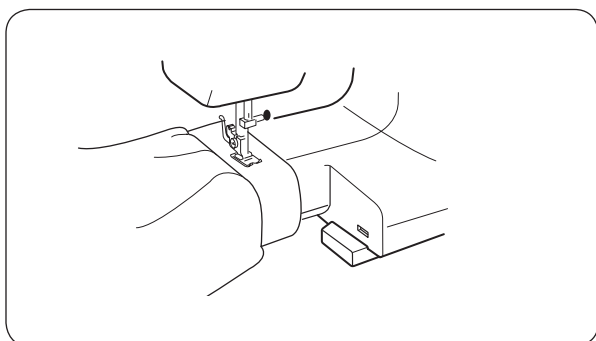


## Pojemnik na akcesoria

Akcesoria są przechowywane wewnątrz stolika do szycia.

Przesunąć w dół pokrywę stolika, aby uzyskać dostęp do pojemnika na akcesoria.

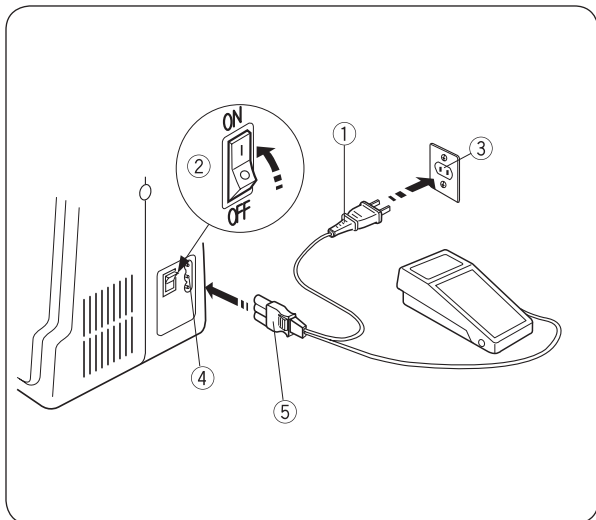
- ⑤ Pojemnik na akcesoria



## Wolne ramię - Szycie

Wolne ramię jest używane do pracy z elementami cylindrycznymi: nogawki, rękawy, wąska odzież dziecięca itp.. Jest również przydatne do cerowania skarpet, łokci lub kolan.





## PRZYGOTOWANIE DO SZYCIA

### Podłączanie zasilania

- 1 Wyłączyć maszynę przełącznikiem zasilania.
- 2 Podłączyć wtyczkę rozrusznika nożnego do gniazda maszyny.
- 3 Podłączyć wtyczkę zasilającą do zewnętrznego gniazda zasilania.
- 4 Włączyć zasilanie przełącznikiem.
  - 1 Wtyczka zasilająca
  - 2 Przełącznik zasilania
  - 3 Zewnętrzne gniazdo zasilania
  - 4 Gniazdo zasilania w maszynie
  - 5 Wtyczka rozrusznika do podpięcia do maszyny

#### **!** OSTRZEŻENIE:

Przed podłączeniem zasilania, upewnij się, że Twoja maszyna jest przystosowana do napięcia w Twoim gnieździe zasilania.

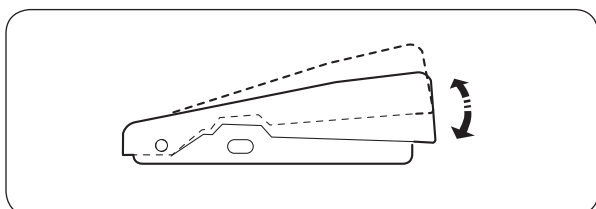
#### **!** OSTRZEŻENIE:

Podczas pracy, należy cały czas obserwować okolice igły i nie dotykać ruchomych części maszyn, takich jak: podciągacz, koło zamachowe lub igła.

Należy zawsze wyłączać zasilania maszyny i odłączać wtyczkę zasilającą:

- pozostawiając maszynę bez opieki.
- mocując lub demontując części lub akcesoria.
- podczas czyszczenia i konserwacji.

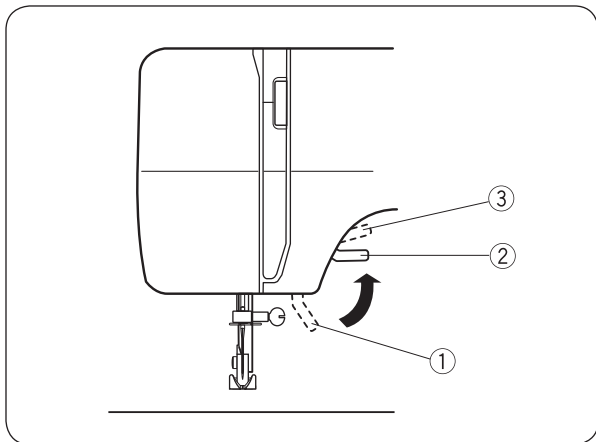
Nie wolno niczego kłaść na rozruszniku nożnym, ponieważ maszyna może szyć z przerwami.



### Kontrola prędkości szycia

Prędkość szycia można regulować przez nacisk nogą na rozrusznik.

Im mocniej naciśniemy na rozrusznik, tym szybciej maszyna szyje.

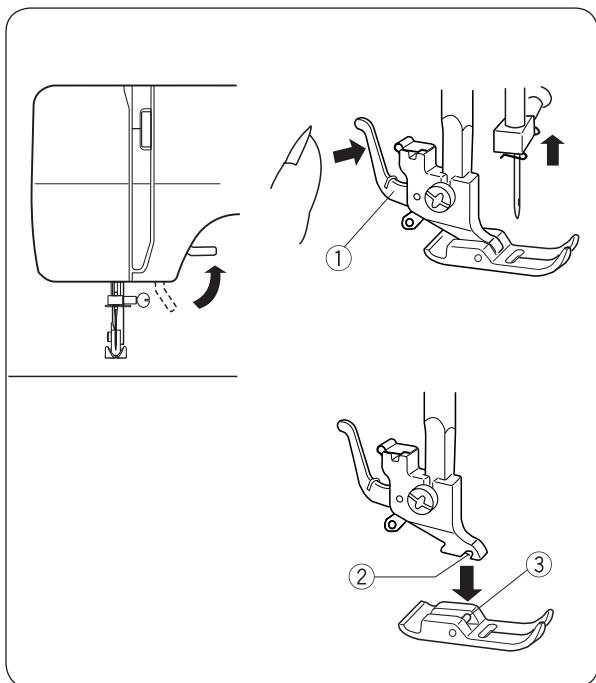


## Dźwignia podnoszenia stopki

Dźwignia podnoszenia stopki pozwala podnosić i opuszczać stopkę.

Stopkę można podnieść o około 1/4" (0.6 cm) wyżej niż w normalnej pozycji podniesienia stopki, aby łatwiej było podkładać lub wyjmować grube warstwy pod stopką.

- ① Pozycja opuszczona
- ② Pozycja podniesiona
- ③ Najwyższa pozycja



## Wymiana stopki

### ⚠ OSTRZEŻENIE:

Należy wyłączyć maszynę przed wymianą stopki. Mocować zawsze stopkę odpowiednią do danego ściegu. Niewłaściwa stopka może powodować łamanie igieł.

- ① Dźwignia zwalniana stopkę
- ② Rowek
- ③ Trzpień

#### • Aby zdjąć stopkę:

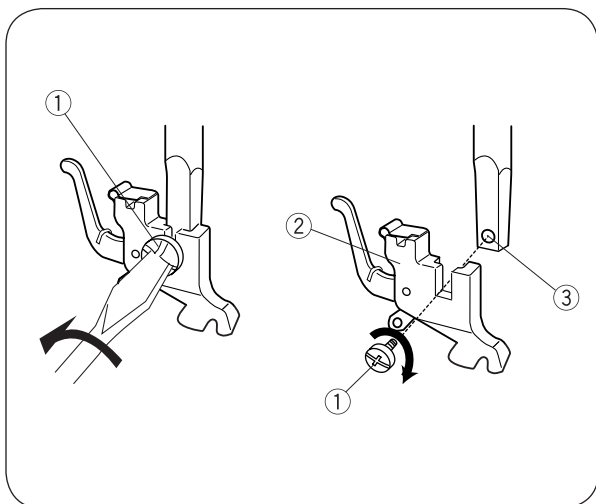
Obrócić kołem zamachowym, aby podnieść stopkę do najwyższej pozycji.

Podnieść stopkę.

Wcisnąć dźwignię zwalniana stopkę, aby odłączyć stopkę od uchwyty mocującego stopkę.

#### • Aby zamocować:

Umieścić stopkę w taki sposób, aby trzpień na stopce znalazł się poniżej rowka mocującego w uchwycie stopki. Opuścić stopkę.



## Mocowanie i zdejmowanie uchwyty stopki

### ⚠ OSTRZEŻENIE:

Wyłączyć maszynę przez wymianę uchwyty stopki.

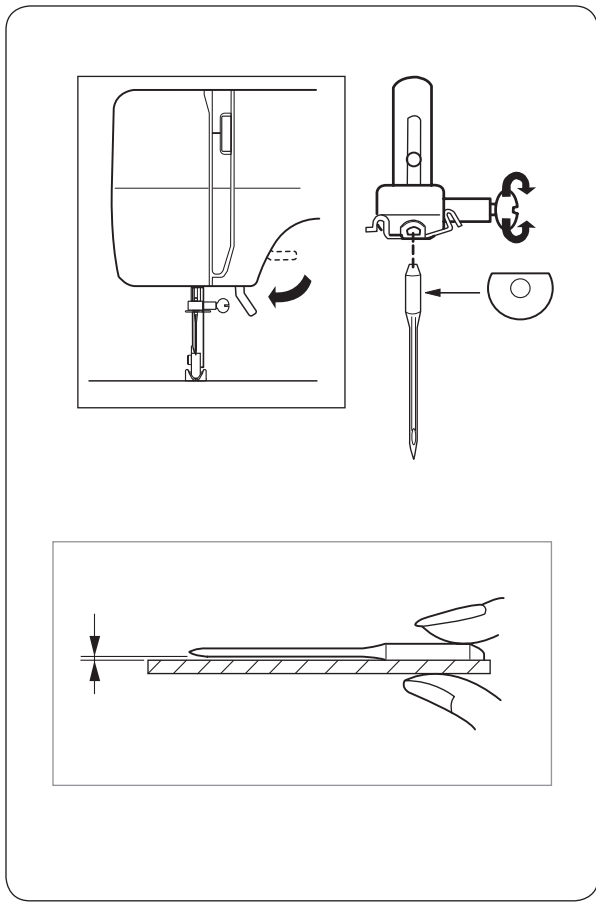
- ① Śruba mocująca
- ② Uchwyt stopki
- ③ Gwint mocujący śrubę

#### • Aby zdjąć stopkę:

Wykręcić śrubę mocującą, obracając śrubokrętem przeciwnie do kierunku obrotu wskazówek zegara.

#### • Aby zamocować:

Zrównać otwór w uchwycie stopki z gwintem w trzpieniu mocowania uchwyty stopki. Wkręcić śrubę. Dokręcać śrubę obracając śrubokrętem zgodnie z ruchem wskazówek zegara.



## Wymiana igły

### ⚠ OSTRZEŻENIE:

Zawsze wyłączyć maszynę przełącznikiem zasilania i odłączyć przewód zasilający, przed wymianą igły.

Podnieść igłę, obracając kołem zamachowym do siebie a następnie opuścić stopkę.

Wyłączyć maszynę wyłącznikiem zasilania.

1 Poluzować śrubę mocującą igłę, obracając ją przeciwnie do ruchu wskazówek zegara.

Wyjąć igłę z uchwytu.

2 Zamocować nową igłę w uchwycie, płaską częścią igły skierowaną do tyłu.

Mocując igłę w uchwycie, wsunąć ją maksymalnie do góry i mocna dokręcić śrubę mocującą igłę.

### • Aby sprawdzić igłę:

Aby sprawdzić, czy igła jest prosta, położyć igłę na płaskiej powierzchni, płaską częścią w dół (na płytce ścięgowej, szybie itp.) Odległość między powierzchnią a igłą musi być stała.

Nigdy nie używać uszkodzonych igieł.

Materiał		Nici	Igły
Lekkie	Batyst Żorżeta Trykot Organza Krepa	Jedwab #80-100 Bawełna #80-100 Syntetyki #80-100	#9/65-11/75
Średnie	Plótno pościelowe Jersey Popelina Węlna	Jedwab #50 Bawełna #50-80 Syntetyki #50-80	#11/75- 14/90
Ciężkie	Jeans Tweed Tkaniny płaszczowe Pikowanie	Jedwab #30-50 Bawełna #40-50 Syntetyki #40-50	#14/90- 16/100

### UWAGA:

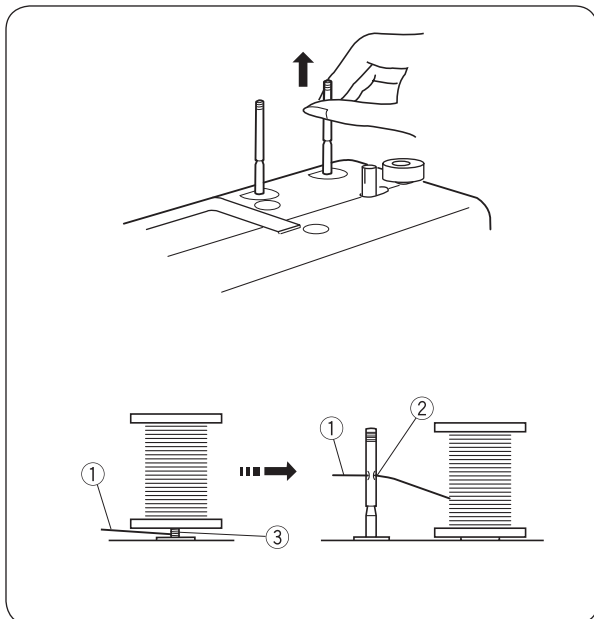
Zestaw igieł zawiera 1 x igłę z niebieskim oznaczeniem (nr 11/75), 2 x nr 11/75 oraz 2 x nr 14/90 . Dla uzyskania optymalnej jakości ściegu, zalecamy używanie igieł marki Organ.

## Dobór igieł do materiału

- Używać igieł w rozmiarach 11/75 lub 14/90 do zwykłego szycia.
- Cienkie nici i cienkie igły stosowane są do lekkich materiałów, aby zabezpieczyć materiał przed uszkodzeniem.
- Ciężkie materiały wymagają stosowania grubszych igieł, aby mogły łatwiej przebijać materiał.
- Zawsze wykonać próbne szycie na zbędnym skrawku tego samego materiału, tymi samymi nićmi i igłą i przy tych samych ustawieniach maszyny.
- Zasada jest, że stosuje się tą samą nitkę jako górną i dolną.

### UWAGA:

Używać igieł z niebieskim oznaczeniem (dostępne opcjonalnie) podczas szycia materiałów elastycznych, bardzo delikatnych i sztucznych. Igły z niebieskim oznaczeniem pomagają zabezpieczyć przed przepuszczaniem ściegu.



## Ustawianie trzpieni na nici

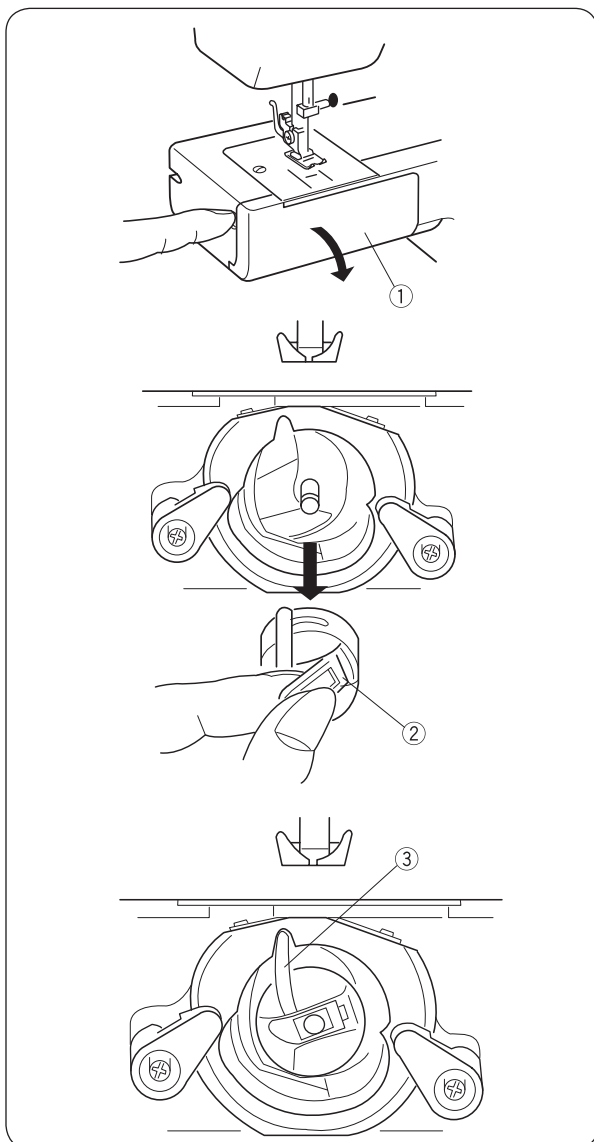
Trzpienie na nici służą do zamocowania szpulek z nicią na maszynie.

Aby założyć nici, wyciągnąć trzpienie do góry. Wcisnąć w dół, podczas przechowywania maszyny.

### UWAGA:

Jeśli stosowane nici mają tendencję do plątania się wokół trzpienia na nić, należy przeciągnąć nitkę przez otwór w trzpieniu, jak pokazano na rysunku. Otwór powinien być skierowany w kierunku szpulki z nitką.

- ① Nitka górna
- ② Otwór
- ③ Splątane nici



## Mocowanie i wyciąganie bębna

Zdjąć stolik do szycia przesuwając go w lewą stronę

Otworzyć pokrywę chwytacza.

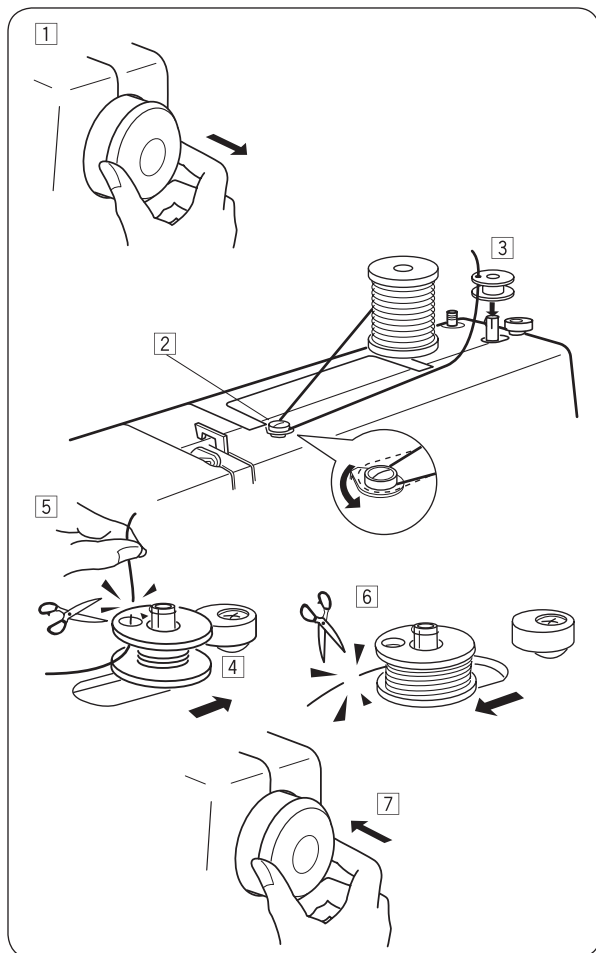
- ① Pokrywa chwytacza

Podnieść igłę, obracając kołem zamachowym w kierunku do siebie. Wyjąć bębenek trzymając go za uchwyt.

- ② Uchwyt bębna

Podczas mocowania bębna, skierować palec bębna do góry, wsuwając go w otwór w bieźni chwytacza.

- ③ Palec chwytacza

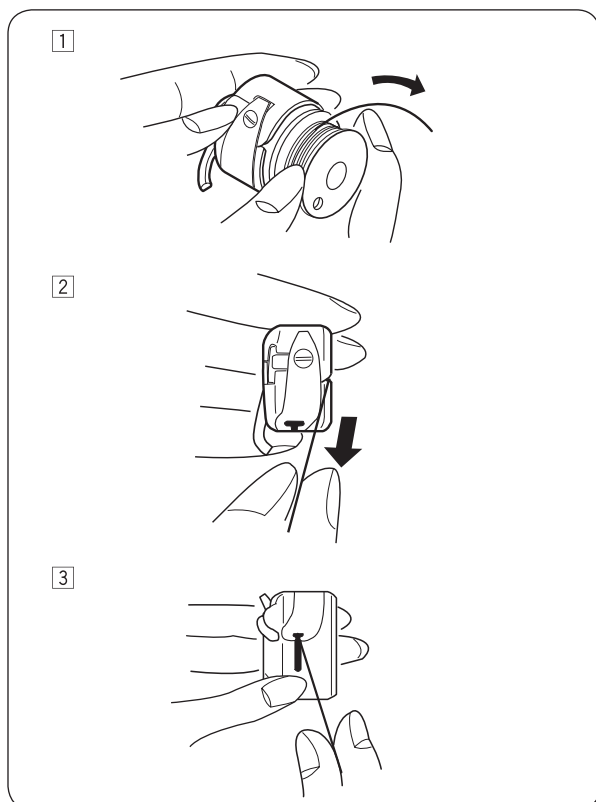


## Szpulowanie dolnej nici

- 1 Pociągnąć za koło zamachowe.
- 2 Rozwinąć nitkę z górnej szpulki.  
Przeciagnąć nitkę przez naprężacz szpulownika.
- 3 Przeciagnąć nitkę przez otwór w szpulce od wewnątrz na zewnątrz.  
Umieścić pustą szpulkę na szpulowniku nici.
- 4 Przesunąć szpulownik w prawą stronę.
- 5 Trzymając koniec nici, nacisnąć na rozrusznik nożny.  
Zatrzymać maszynę po kilku obrotach szpulki, odciąć naddatek nici, blisko otworu w szpulce.
- 6 Ponownie nacisnąć na rozrusznik nożny.  
Po nawinięciu pełnej szpulki, zatrzymać maszynę. Przesunąć szpulownik do pozycji wyjściowej (w lewo) i odciąć nić.
- 7 Wcisnąć ponownie koło zamachowe do jego wyjściowej pozycji.

### UWAGA:

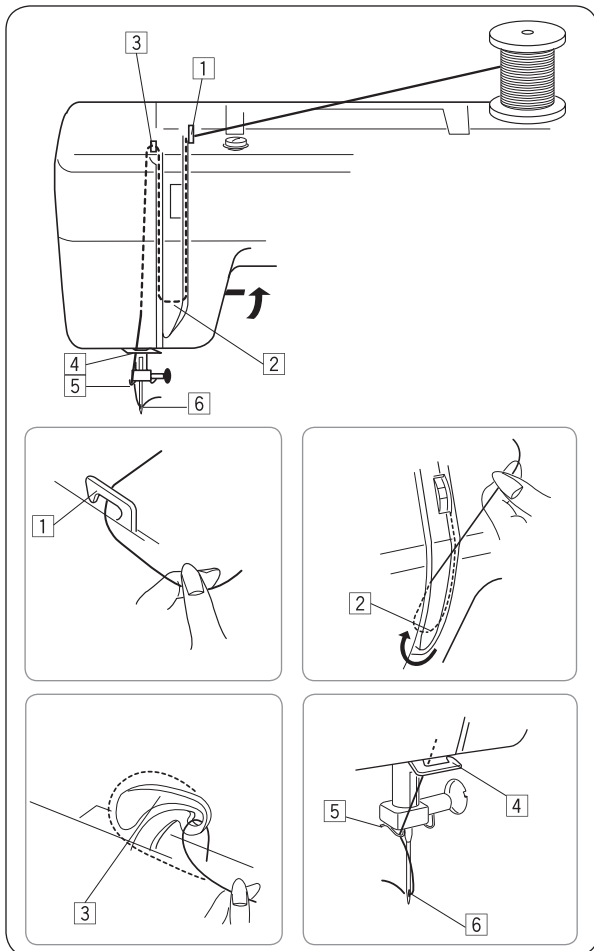
Po zatrzymaniu maszyny, przesunąć szpulownik w lewą stronę.



## Nawlekanie bębinka

- 1 Umieścić szpulkę w bębniku.  
Upewnić się, że nitka rozwija się w kierunku wskazanym przez szpulkę.
- 2 Wsunąć nitkę w nacięcie w bębniku.
- 3 Wsunąć nitkę pod sprężynę naprężającą w bębniku i wyjąć w oczku bębinka.

\* Wyciągnąć około 10 cm nici z bębinka.



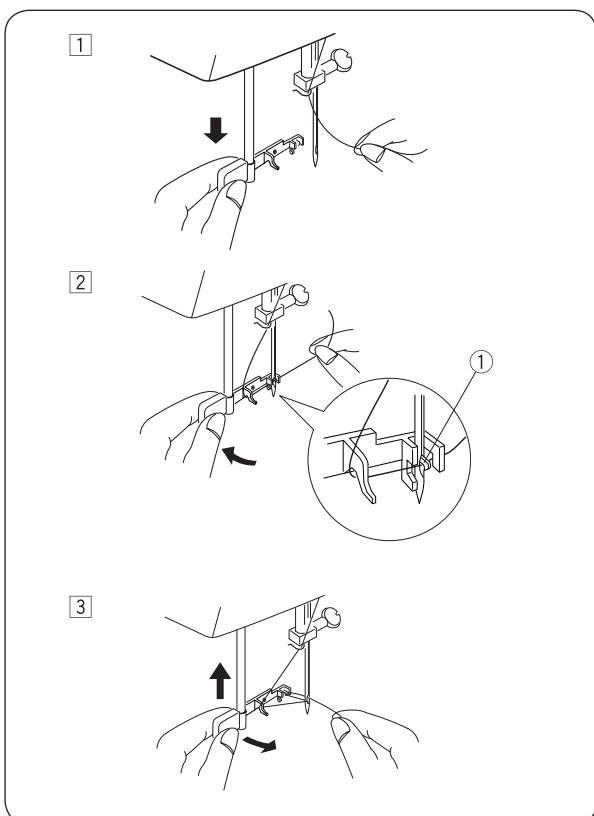
## Nawlekanie maszyny

Podnieść podciągacz do najwyższej pozycji, obracając kołem zamachowym do siebie.

Podnieść stopkę.

Umieścić szpulkę z nicią na trzpieniu tak, aby nitka wychodziła z tyłu szpulki.

- 1 Wprowadzić nić przez prowadnik za pomocą obu rąk.
- 2 Przytrzymując nitkę przy szpulce, pociągnąć nić w dół przez naprężacz a następnie poprowadzić w górę przez sprężynę prowadzącą nitkę.
- 3 Wyciągnąć nitkę do góry i nawlec podciągacz od prawej strony w lewo.
- 4 Przeciągnąć nitkę w dół i przeprowadzić przez metalową przelotkę na dole obudowy oświetlenia, nawlekając od prawej strony w lewo.
- 5 Przeciągnąć nitkę w dół i wprowadzić ją pod prowadnik nad igłą, od lewej strony.
- 6 Nawlec igłę od przodu.



## Nawlekacz igły

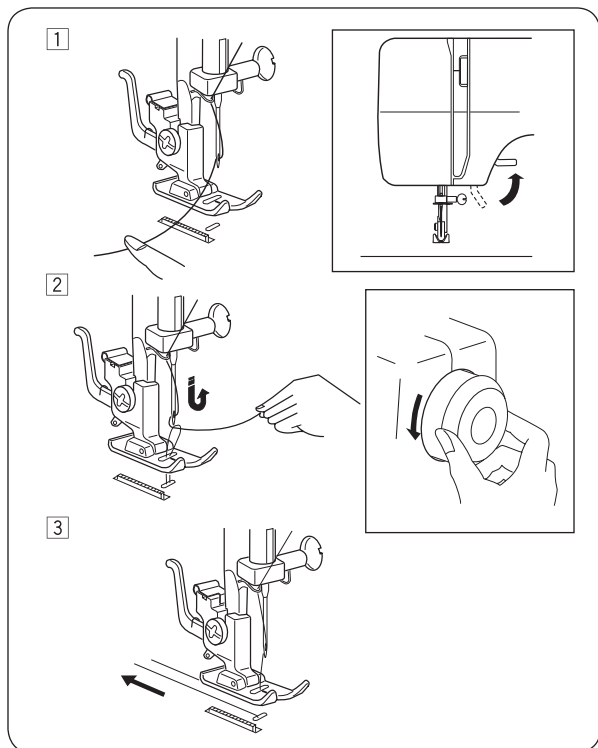
- 1 Podnieść igłę do najwyższej pozycji, obracając kołem zamachowym do siebie. Opuścić nawlekacz igły maksymalnie w dół.

- 2 Popchnąć dźwignię nawlekacza igły do tyłu, aby haczyk nawlekacza przeszedł przez oczko igły do przodu.

Zaczepić nitkę o metalowy haczyk z lewej strony nawlekacza a następnie podłożyć ją pod haczyk w oczku igły. Należy uważać, aby nie zranić się o ostrze igły, podczas nawlekania.

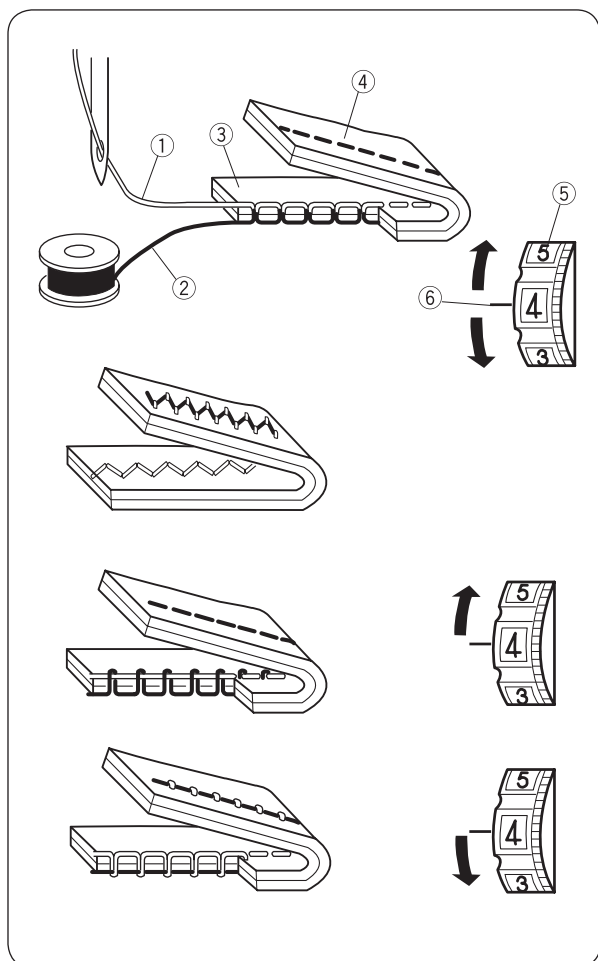
① Haczyk nawlekacza

- 3 Pociągnąć dźwignię nawlekacza igły do siebie, aby przeciągnąć nitkę przez oczko igły. Zwolnić dźwignię nawlekacza igły powoli, delikatnie trzymając koniec nici. Pętka nici jest przeciągnięta przez oczko igły.



## Wyciąganie nici dolnej

- 1 Podnieść stopkę, koniec nici trzymać delikatnie lewą ręką.
- 2 Prawą ręką, powoli obrócić kołem zamachowym, przeciwnie do ruchu wskazówek zegara, aż do opuszczenia igły. Kontynuować obrót kołem zamachowym, aż podciągacz powróci do najwyższej pozycji. Delikatnie pociągnąć za górną nitkę, aby wyjąć pętelkę nici z bębinka.
- 3 Wyciągnąć około 10 cm obu nici i przeciągnąć je do tyłu, pod stopkę.



## Pokrętko regulacji naprężenia nici

### • Właściwe naprężenie nici

Naprężenie nici należy wyregulować w zależności od rodzaju materiału, ilości warstw materiału i techniki szycia.

W idealnym ściegu zygzak, nitka dolna nie jest widoczna na prawej (górnej) stronie materiału, natomiast górna nitka jest nieznacznie widoczna na lewej (dolnej) stronie materiału.

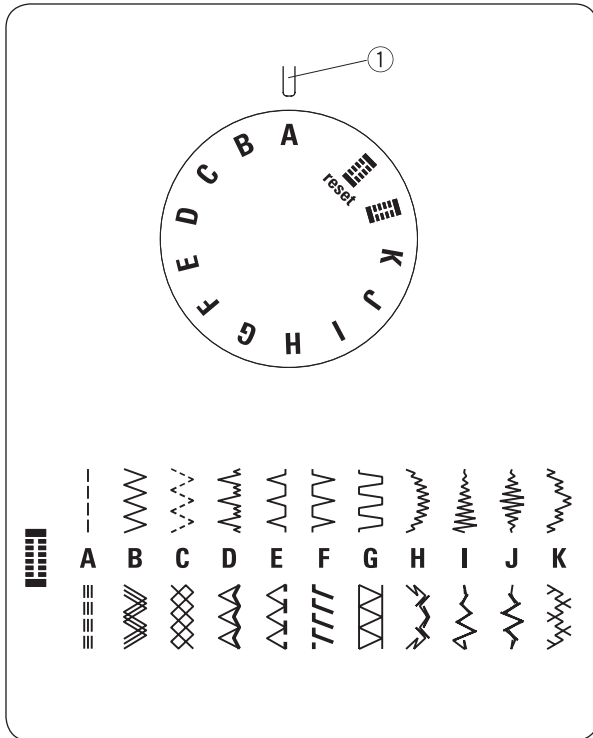
- 1 Nitka z igły (Górna nitka)
- 2 Nitka z bębinka (Dolna nitka)
- 3 Prawa strona (Górna) materiału
- 4 Lewa strona (Dolna strona) materiału
- 5 Pokrętko regulacji naprężenia nici
- 6 Oznaczenie wartości naprężenia

### • Naprężenie nici górnej jest zbyt wysokie

Gdy dolna nitka (nitka z bębinka) pojawia się na prawej stronie materiału (u góry), poluzować naprężenie górnej nici, ustawiając mniejszą wartość na pokrętkle lub zwiększyć naprężenie nici w bębniku.

### • Naprężenie nici górnej jest zbyt niskie

Gdy nitka z igły (górna nitka) pojawia się na lewej stronie materiału (na dole), zwiększyć naprężenie górnej nici, ustawiając wyższą wartość na pokrętkle lub zmniejszyć naprężenie nici w bębniku.



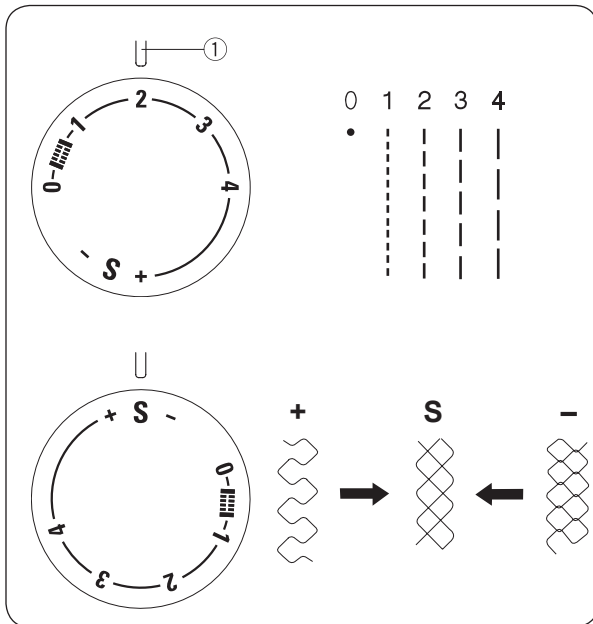
## Koło wyboru ściegu

Obrócić kołem wyboru ściegu, aby symbol potrzebnego ściegu zrównał się z oznaczeniem na obudowie.

① Wskaźnik ściegu

### ! OSTRZEŻENIE

Aby nie zniszczyć materiału, upewnij się, że igła jest zawsze w górze podczas zmiany ściegu.



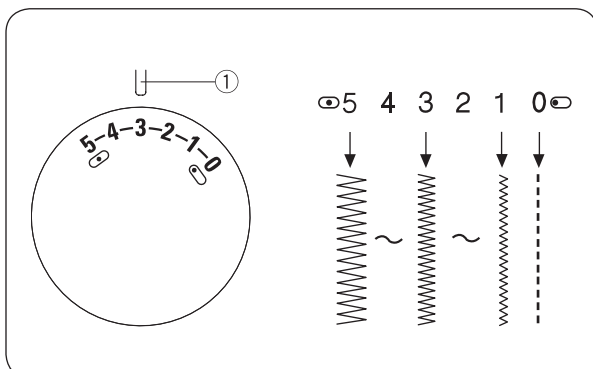
## Pokrętko długości ściegu

Obrócić pokrętkę długości ściegu aż oznaczenie potrzebnej długości ściegu zrówna się z oznaczeniem na maszynie.

Im wyższy numer, tym większa długość ściegu.

① Oznaczenie na maszynie

- Podczas szycia ściegiem zygzak, ustawić pokrętkę pomiędzy 0.5 a 4.
- Ustawić pokrętkę na "S", aby szyc ściegami elastycznymi, które są oznaczone na maszynie na czerwono.
- Jeśli ściegi elastyczne są nieregularne, przesunąć pokrętkę długości ściegu w kierunku "-", aby skrócić ścieg lub w kierunku "+", aby wydłużyć ścieg.



## Pokrętko szerokości ściegu

Ustawić pokrętkę szerokości ściegu, aby wartość potrzebnej szerokości ściegu zrównała się z oznaczeniem na maszynie.

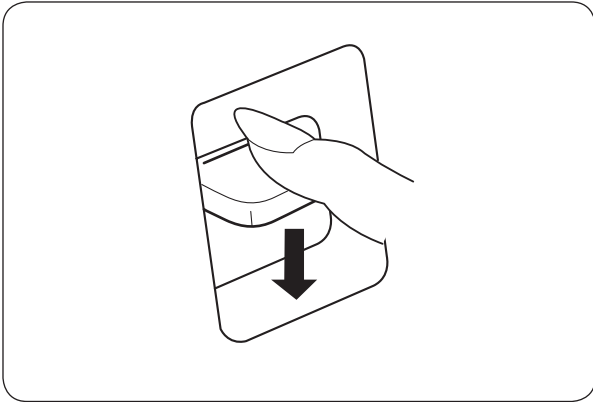
Im wyższy numer, tym szerszy ścieg

① Oznaczenie na maszynie

### UWAGA:

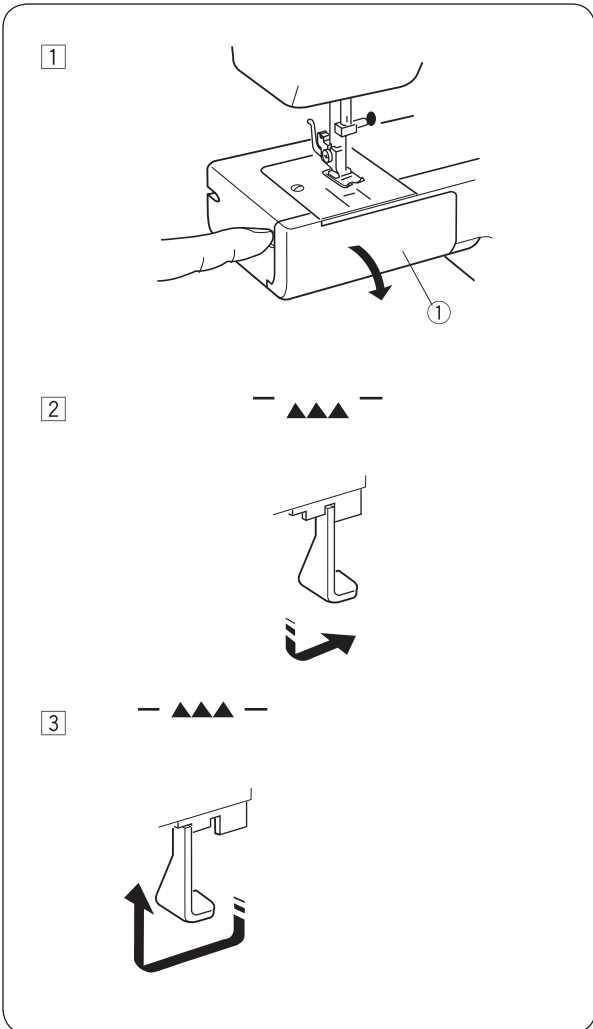
Podnieść igłę ponad materiał, podczas regulacji szerokości ściegu pokrętkę.





## Dźwignia szycia wstecz

Przytrzymując dźwignię szycia wstecz maszyna będzie szyła do tyłu.



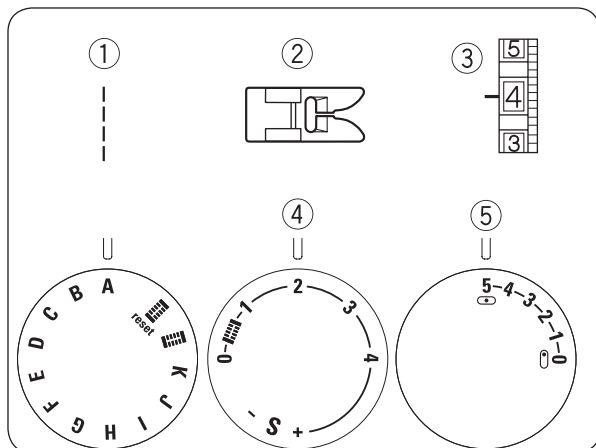
## Podnoszenie i opuszczanie ząbków transportu

Zdjąć stolik do szycia przesuwając go w lewą stronę

- 1 Otworzyć pokrywę chwytacza.  
① Pokrywa chwytacza

- 2 Aby opuścić ząbki transportu, wcisnąć dźwignię w dół i przesunąć ją w kierunku wskazanym strzałką (patrz obrazek)

- 3 Aby podnieść ząbki transportu, wcisnąć dźwignię w dół i przesunąć ją w kierunku wskazanym strzałką (patrz obrazek). Następnie należy obrócić kołem zamachowym zgodnie z ruchem wskazówek zegara.



## PODSTAWY SZYCIA

### Ścieg prosty

- ① Wybór ściegu: A
- ② Stopka do szycia: Stopka podstawowa
- ③ Naprężenie nici: 2 – 6
- ④ Długość ściegu: 1.5 – 4
- ⑤ Pozycja igły: 0 (0) lub 5 (5)

#### • Rozpoczynanie szycia

Podnieść stopkę i umieścić materiał, krawędzią zrównaną z oznaczeniem na płytce ściegowej.

Wbić igłę w materiał.

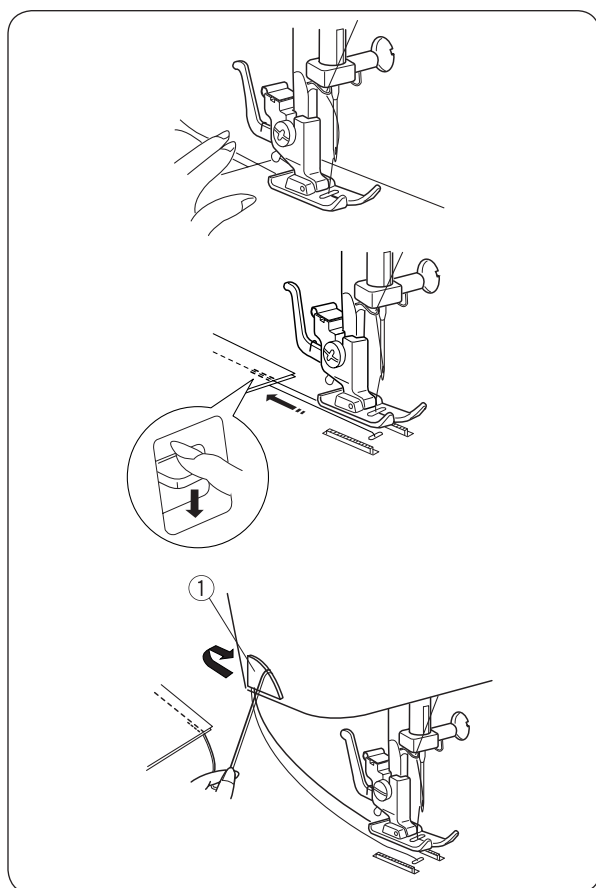
Opuścić stopkę i wyciągnąć nici do tyłu. Nacisnąć na rozrusznik nożny.

Delikatnie prowadzić materiał wzdłuż linii prowadzącej, pozwolić maszynie samodzielnie przesuwać materiał.

#### UWAGA:

Przeciagnąć nici w lewą stronę pracując z automatem do dziurek.

Aby zabezpieczyć początek szwu, wykonać najpierw kilka ściegów wstecz a następnie do przodu.



#### Zakończanie ściegu

Aby zabezpieczyć koniec szwu, nacisnąć dźwignię szycia wstecz i wykonać kilka ściegów do tyłu.

Podnieść stopkę i wyjąć materiał. Przeciagnąć nici do tyłu.

Odciąć nici na obcinaczu, na lewej stronie obudowy oświetlenia ①.

Nici są przycięta na odpowiednią odległość, aby rozpocząć kolejny szew.

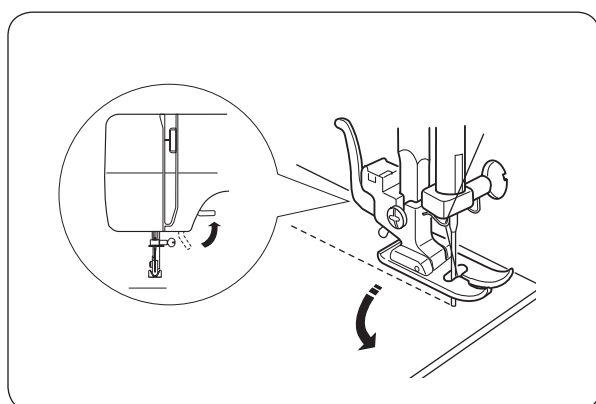
- ① Obcinacz nici

#### Zmiana kierunku szycia



#### OSTRZEŻENIE:

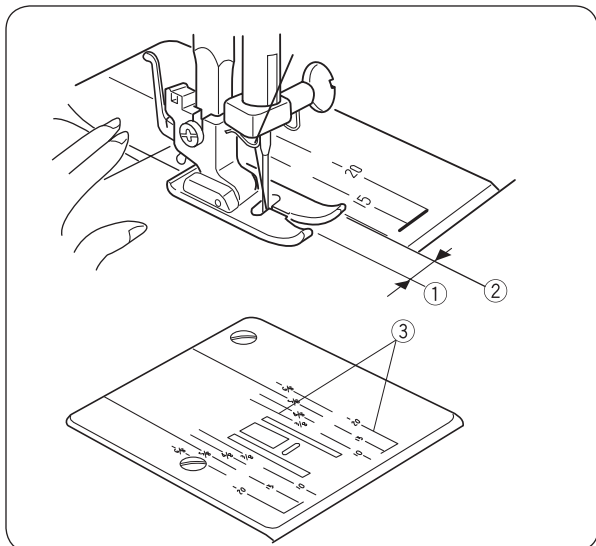
Utrzymywać palce w oddaleniu od stopki, prowadząc materiał. W innym przypadku igła lub śruba mocująca igłę może uderzyć w palec.



Zatrzymać maszynę a następnie obrócić kołem zamachowym, aby wbić igłę w materiał.

Podnieść stopkę.

Obrócić materiał o igłę zmieniając kierunek szycia, według potrzeb. Opuścić stopkę i kontynuować szycie w nowym kierunku.



## Pomocnicze linie szwu

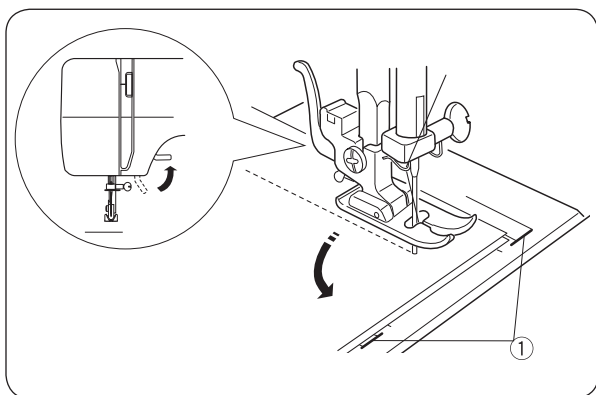
Oznaczenia na płytce ściegowej oznaczają odstęp od środkowej pozycji igły i linię prowadzącą.

Liczy z przodu są w centymetrach.

Liczy z tyłu są w calach.

Liczba	10	15	20	3/8	4/8	5/8	6/8
Ostęp (cm)	1	1.5	2	—	—	—	—
Ostęp (cale)	—	—	—	3/8	1/2	5/8	3/4

- ① Środkowa pozycja igły
- ② Linia prowadząca
- ③ Liczby



## Obracanie w narożniku

Aby wykonać prostokątny narożnik 5/8" (1.6 cm) od krawędzi materiału.

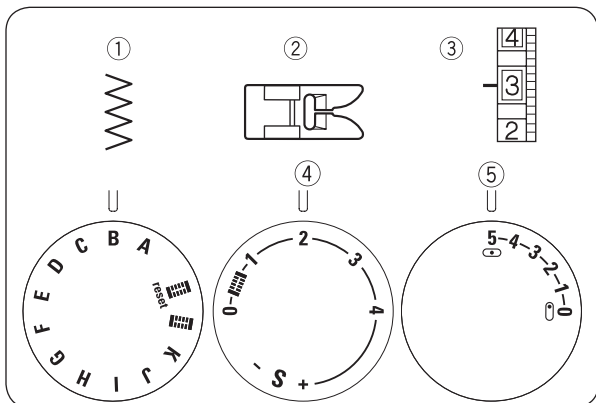
Zatrzymać maszynę i wbić igłę w materiał, obracając kołem zamachowym przeciwnie do ruchu wskazówek zegara.

Podnieść stopkę obrócić materiał do linii prowadzącej 5/8" (1.6 cm).

Opuścić stopkę i rozpocząć szycie w nowym kierunku.

Wyrównać krawędź materiału do prowadzącej linii narożnika.

- ① Prowadzące linie narożnika



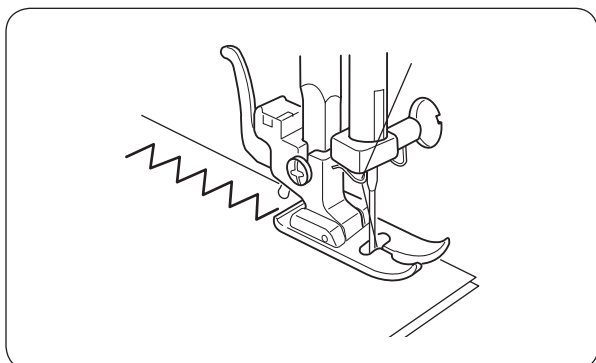
## ŚCIEGI UŻYTKOWE

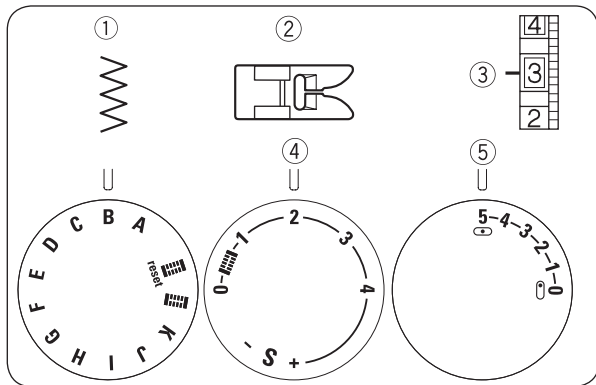
### Zygzak

- ① Wybór ściegu: B
- ② Stopka do szycia: Stopka podstawowa
- ③ Napężenie nici: 2 – 5
- ④ Długość ściegu: 0.5 – 4
- ⑤ Szerokość ściegu: 0 – 5

Ścieg zygzak jest często używany do zabezpieczania krawędzi materiałów, naszywania guzików itp.

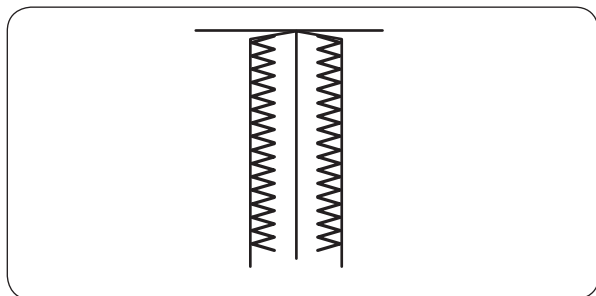
Wyregulować długość ściegu do swoich potrzeb.





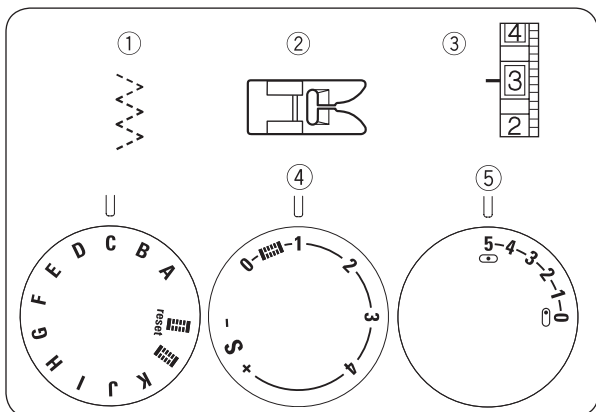
## Ścieg overlokowy

- ① Wybór ściegu: B
- ② Stopka do szycia: Stopka podstawowa
- ③ Naprężenie nici: 1 – 4
- ④ Długość ściegu: 1 – 2
- ⑤ Szerokość ściegu: 5



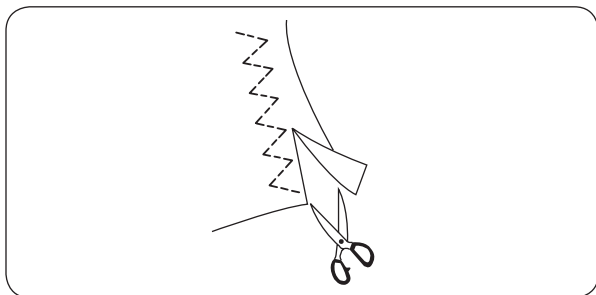
Ścieg zygzak jest często używany do zabezpieczania krawędzi (overlokowanie) większości materiałów, zabezpieczając przed przemieszczaniem się nitki materiału. Jest to najszybszy sposób na zabezpieczanie brzegu.

Wyrównać krawędź materiału z czarnym przewodnikiem na stopce. Wykonać przeszycie.



## Trójskok

- ① Wybór ściegu: C
- ② Stopka do szycia: Stopka podstawowa
- ③ Naprężenie nici: 1 – 4
- ④ Długość ściegu: 0.5 – 4
- ⑤ Szerokość ściegu: 5

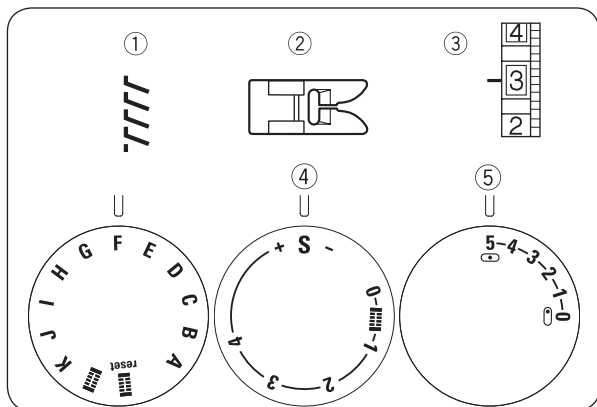


Ścieg ten jest używany do wykańczania krawędzi materiałów syntetycznych lub innych materiałów, z tendencją do marszczenia się.

Umieścić materiał, umożliwiając szew w odległości 1.6 cm (5/8") od krawędzi materiału.

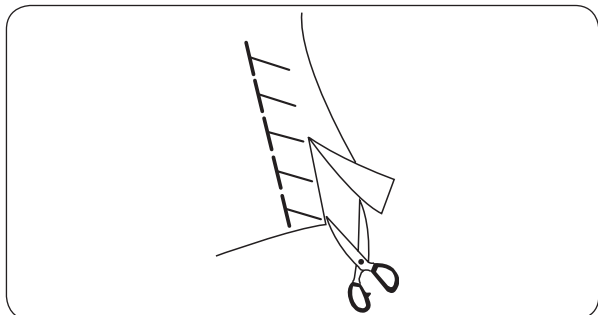
Po zakończeniu szycia, odciąć naddatek szwu.

Uważać, aby nie przeciąć ściegu.



## Ścieg owerlokowy, elastyczny

- ① Wybór ściegu: F
- ② Stopka do szycia: Stopka podstawowa
- ③ Naprężenie nici: 1 – 4
- ④ Długość ściegu: S
- ⑤ Szerokość ściegu: 5

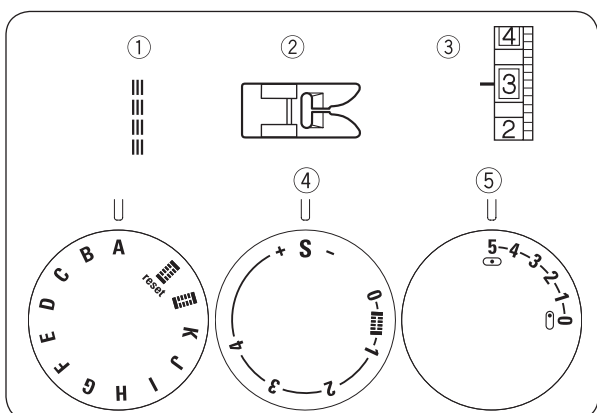


Ten elastyczny ścieg jest przydatny podczas szycia strojów kąpielowych i elastycznego weluru, ponieważ pozwala zachować materiałowi jego elastyczność.

Umieścić materiał, umożliwiając szew w odległości 1.6 cm (5/8") od krawędzi materiału.

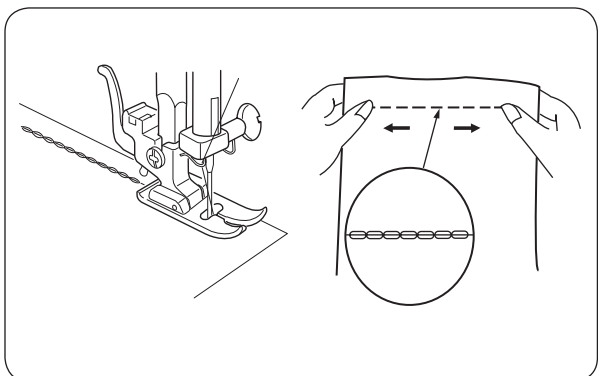
Po zakończeniu szycia, odciąć naddatek szwu.

Uważać, aby nie przeciąć ściegu.



## Ścieg prosty, potrójny

- ① Wybór ściegu: A
- ② Stopka do szycia: Stopka podstawowa
- ③ Naprężenie nici: 2 – 6
- ④ Długość ściegu: S
- ⑤ Pozycja igły: 0 (0) lub 5 (5)

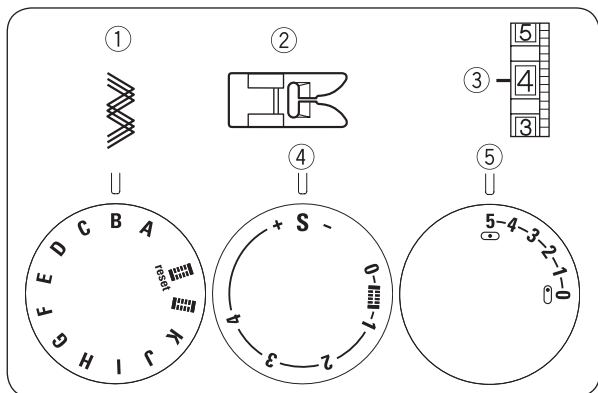


Ścieg jest wykonywany jako dwa przeszycia do przodu i jeden wstecz, tworząc bardzo wytrzymały ścieg.

Można go używać do wzmacniania mocno eksploatowanych miejsc, np. krocze lub ramiona.

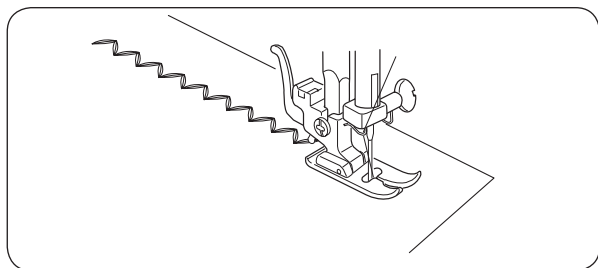
Używany jest również do elementów pracujących pod obciążeniem, takich jak plecaki.

Ostrożnie prowadzić materiał, ponieważ maszyna szyje w przód i tył.



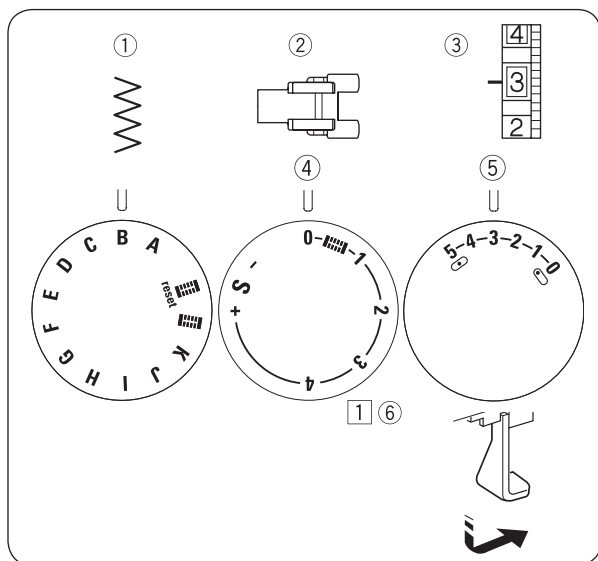
## Ścieg zygzak, potrójny

- ① Wybór ściegu: B
- ② Stopka do szycia: Stopka podstawowa
- ③ Naprężenie nici: 2 – 6
- ④ Długość ściegu: S
- ⑤ Szerokość ściegu: 2 – 5



Wykonywany jest na materiałach elastycznych w miejscach w których potrzebny jest zygzak.

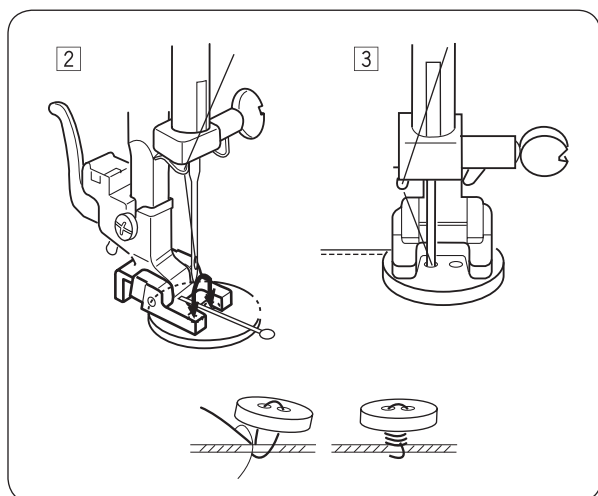
Używany jest również jako ścieg dekoracyjny.



## Naszywanie guzików

- ① Wybór ściegu: B
- ② Stopka do szycia: Stopka do naszywania guzików
- ③ Naprężenie nici: 2 – 6
- ④ Długość ściegu: 0
- ⑤ Szerokość ściegu: Ustawić według potrzeb
- ⑥ Ząbki transportu: Opuścić

1 Opuścić ząbki transportu.



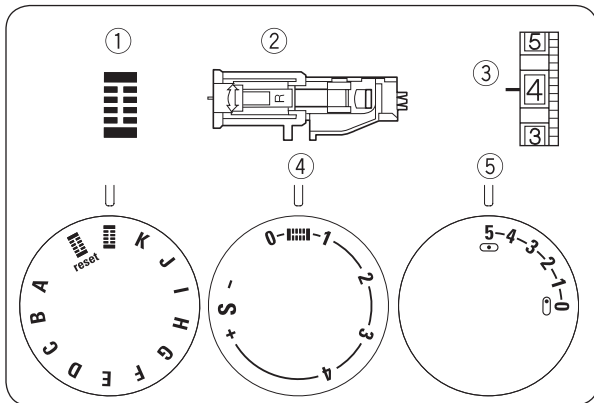
2 Wyrównać otwory guzika z poziomym otworem stopki.

Wyregulować szerokość ściegu, zgodnie z rozstawem otworów w guziku.

Opuścić stopkę, aby utrzymać guzik w miejscu. Sprawdzić czy igła trafia w otwory guzika, obracając ręcznie kołem zamachowym.

3 Następnie wykonać około 10 ściegów.

Aby wzmocnić nóżkę guzika, odciąć nici z nadkładem około 10.0 cm. Przeciągnąć nitkę z igły w dół przez jeden z otworów w guziku i owinąć ją wokół nóżki. Przeciągnąć nitkę z igły w dół (na lewą stronę) i związać końce nici.



## Automatyczna dziurka

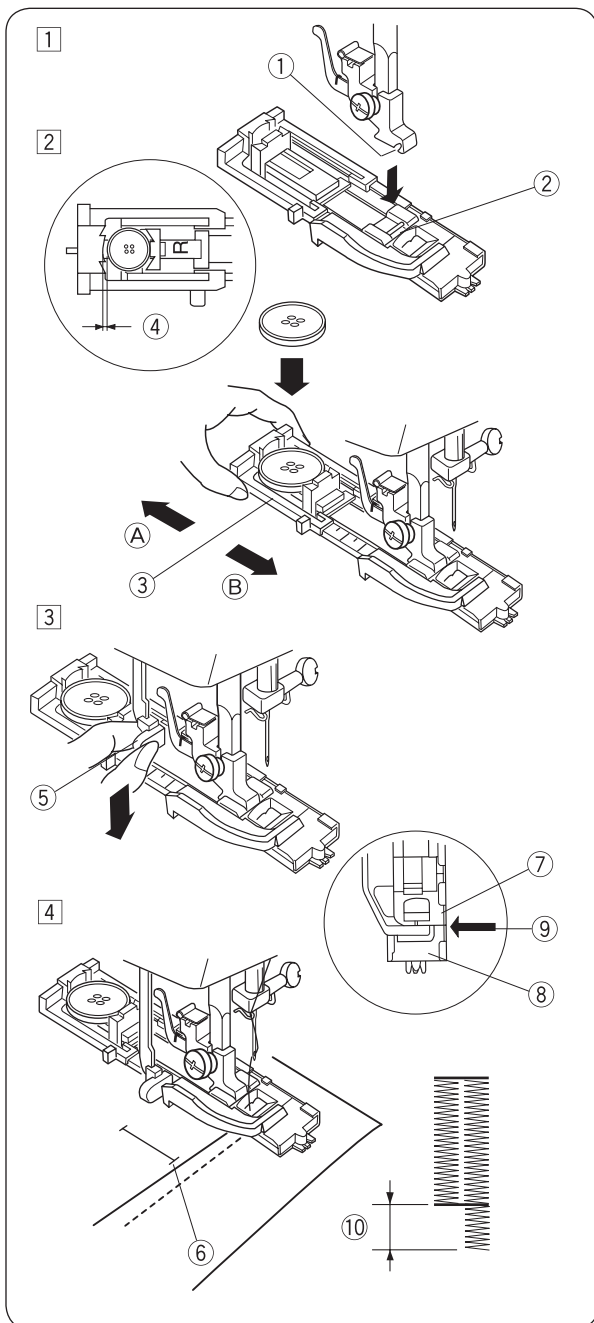
- ① Wzór ściegu:
- ② Stopka do szycia: Automat do dziurek
- ③ Naprężenie nici: 1 – 5
- ④ Długość ściegu:
- ⑤ Szerokość ściegu: 5

\* Długość dziurki jest automatycznie ustalana po umieszczeniu guzika w tylnej części automatu do dziurek.

\* W uchwycie guzików w stopce, można zamocować guziki o średnicy do 2.5 cm.

\* Wykonać próbną dziurkę na podobnym materiale, stabilizatorze i z tymi samymi parametrami ściegu.

\* Używać stabilizator na materiałach elastycznych.



- ① Podnieść igłę, obracając w kierunku do siebie, kołem zamachowym.

Podnieść stopkę dźwignią.  
Zamocować automat do dziurek.

- ① Rowek
- ② Trzpień

- ② Pociągnąć uchwyt na guzik w kierunku A i umieścić w nim guzik.

Popchnąć uchwyt na guzik w kierunku B, aby zablokować guzik w uchwycie.

- ③ Uchwyt na guzik

\* Jeśli guzik jest bardzo gruby, wykonać próbną dziurkę. Jeśli guzik jest ciężko przecisnąć przez wykonaną próbną dziurkę, zwiększyć rozmiar dziurki, tworząc odstęp od guzika w uchwycie na guzik.

- ④ Odstęp

- ③ Pociągnąć dźwignię automatu do dziurek maksymalnie w dół.

- ⑤ Dźwignia automatu do dziurek

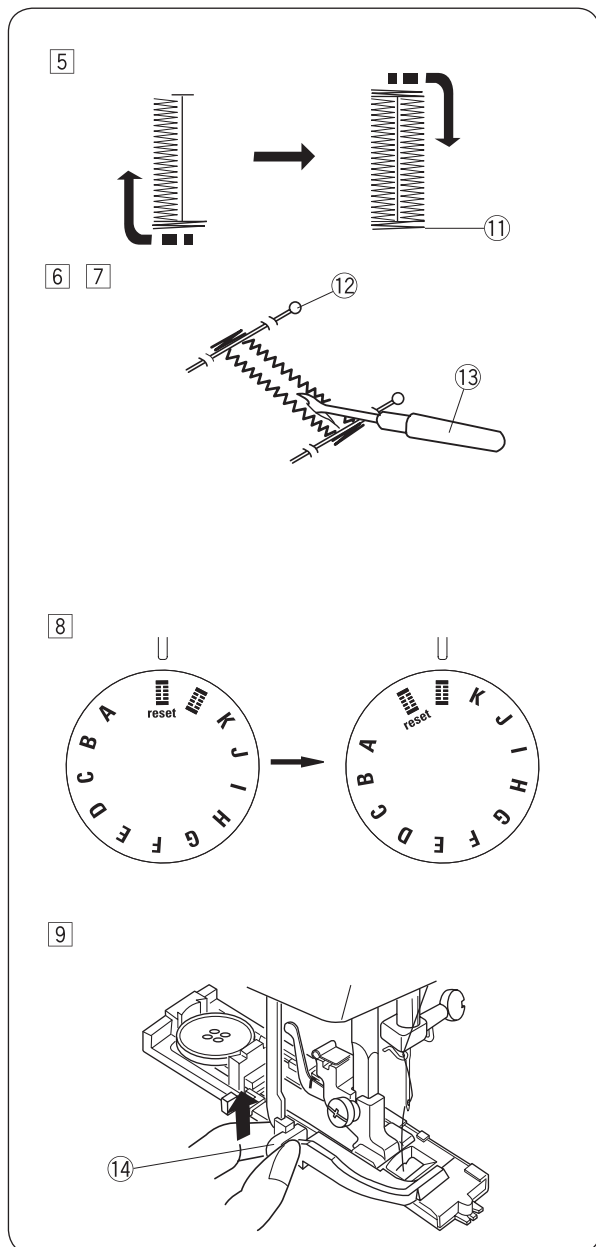
- ④ Umieścić materiał pod stopką. Wykonać pełen obrót do siebie kołem zamachowym a następnie wyjąć materiał w lewo, aby wyciągnąć obie nitki w lewą stronę. Umieścić materiał pod stopką i opuścić igłę nad punktem początkowym dziurki. Następnie opuścić automat do dziurek.

- ⑥ Punkt początkowy

### UWAGA:

Upewnić się, że nie powstał odstęp pomiędzy suwakiem stopki a mocowaniem sprężyny, ponieważ odstęp, może powodować przesunięcie względem siebie krawędzi dziurki.

- ⑦ Suwak stopki
- ⑧ Mocowanie sprężyny
- ⑨ W tym miejscu nie powinno być odstępu.
- ⑩ Przesunięcie spowodowane odstępem



- 5 Nacisnąć na rozrusznik nożny, aby wyszyć dziurkę. Maszyna automatycznie wykonuje przedni rygiel, lewą krawędź dziurki, tylny rygiel i prawą krawędź dziurki. Zatrzymać maszynę po doszyciu do miejsca początkowego.

11 Punkt początkowy/końcowy

- 6 Podnieść stopkę i odciąć obie nici, pozostawiając około 10 cm nici.

Przeciagnąć obie nici na lewą stronę materiału, ciągnąc za spodnią nitkę.



Związać nici na supeł.

- 7 Umieścić szpilki na obu końcach dziurki, przed ryglami, aby zabezpieczyć się przed rozcięciem rygli. Rozciąć dziurkę przecinakiem.

12 Szpilka

13 Rozcinacz

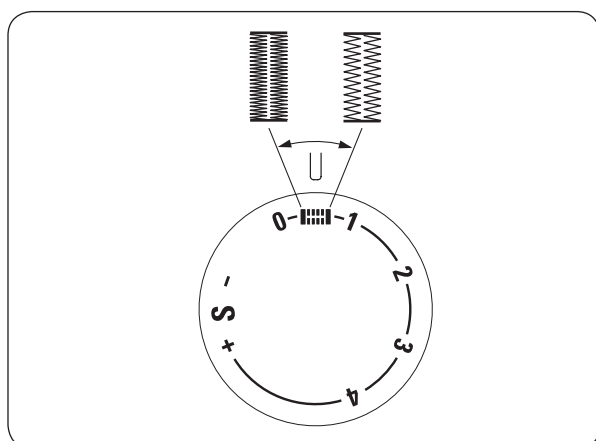
#### • Powtarzanie wykonywanych dziurek

- 8 Aby powtórzyć wykonaną dziurkę, obrócić kołem wyboru ściegu na  a następnie ponownie na  jak pokazano na rysunku.

Teraz, wystarczy nacisnąć na rozrusznik nożny, aby wykonać duplikat dziurki.

- 9 Po zakończeniu wykonywania dziurek, wsunąć dźwignię wykonywania dziurek maksymalnie do góry.

14 Dźwignia wykonywania dziurek

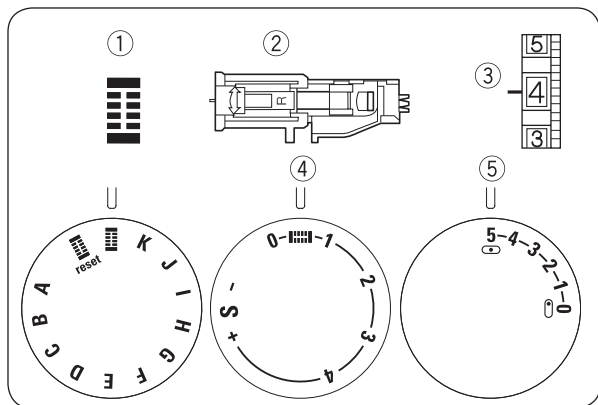


#### • Regulacja gęstości ściegu dla dziurek

Obrócić pokrętkę długości ściegu w prawo, aby zmniejszyć gęstość dziurki.

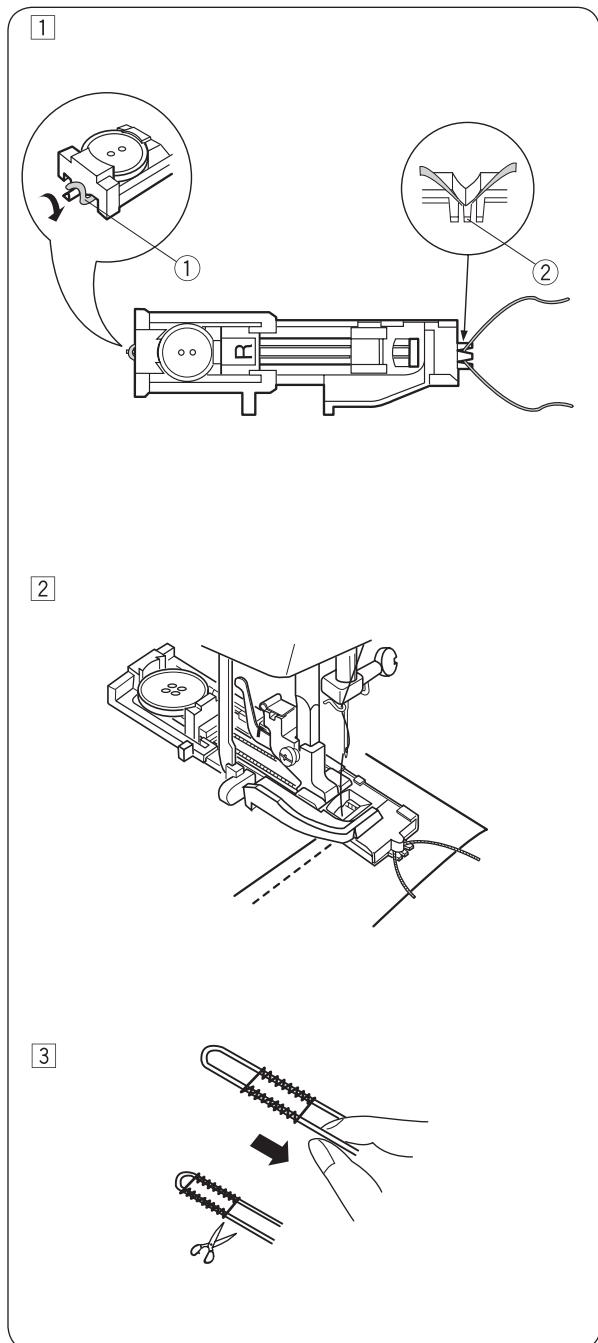
Obrócić pokrętkę długości ściegu w lewo, aby zwiększyć gęstość dziurki.





## Dziurka z kordonkiem

- ① Wzór ściegu:
- ② Stopka do szycia: Automat do dziurek
- ③ Naprężenie nici: 1 – 5
- ④ Długość ściegu:
- ⑤ Szerokość ściegu: 5



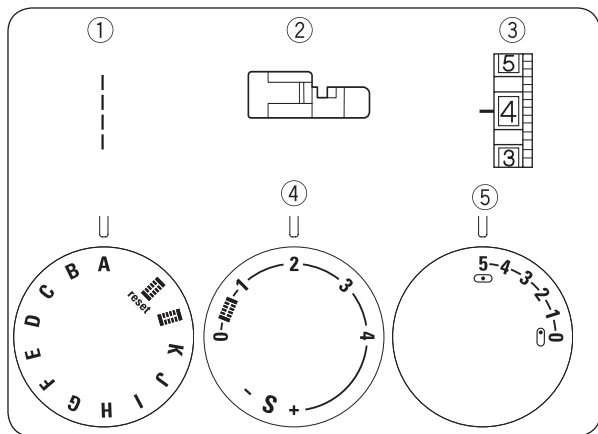
- ① Podnieś automat do dziurek i zaczeplić kordonek na haczyki z tyłu automatu do dziurek. Przeciągnąć obie strony kordonku pod automatem do dziurek aż pojawią się z przodu stopki. Zamocować obie strony kordu w nacięciach z przodu automatu do dziurek.

- ① Haczyk na kordonek
- ② Nacięcia na kordonek

- ② Wbić igłę w materiał w miejscu rozpoczęcia dziurki. Nacisnąć na rozrusznik nożny i delikatnie rozpocząć wyszywanie dziurki. Obie strony dziurki i rygle są wykonywane na kordonku.

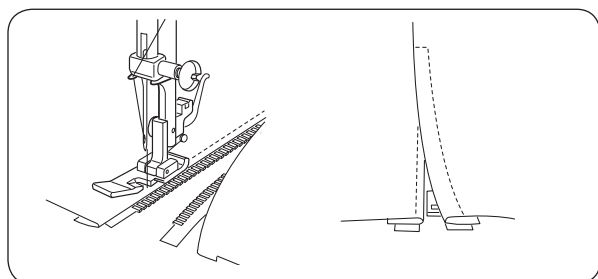
\* Kolejność wykonywania elementów jest taka sama jak w przypadku tradycyjnej dziurki.

- ③ Wyjąć materiał z maszyny i odciąć obie nici. Pociągnąć za końce kordonku, aby je zacisnąć. Przeciągnąć końce kordonku przez oczko igły do cerowania i przeciągnąć je na lewą stronę materiału, związać na supeł i odciąć naddatek.



## Wszywanie zamków

- ① Wybór ściegu: A
- ② Stopka do szycia: Stopka do wszywania zamków zwykłych
- ③ Naprężenie nici: 2 – 6
- ④ Długość ściegu: 1.5 – 4
- ⑤ Szerokość ściegu: 5

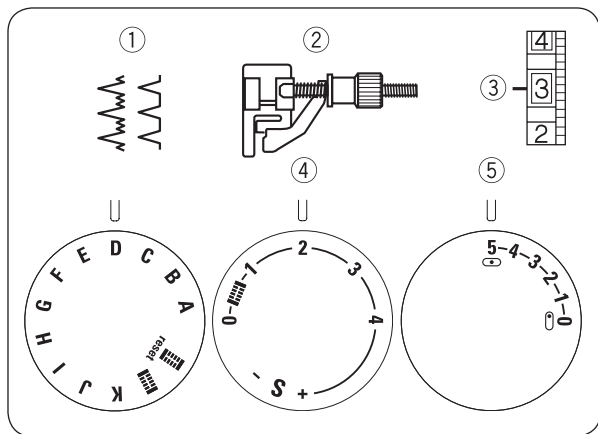


Przywiąć szpilkami lub zamocować fastrygą zamek do materiału i umieścić go pod stopką.

Przeciągnąć końce nici do tyłu stopki i opuścić stopkę.

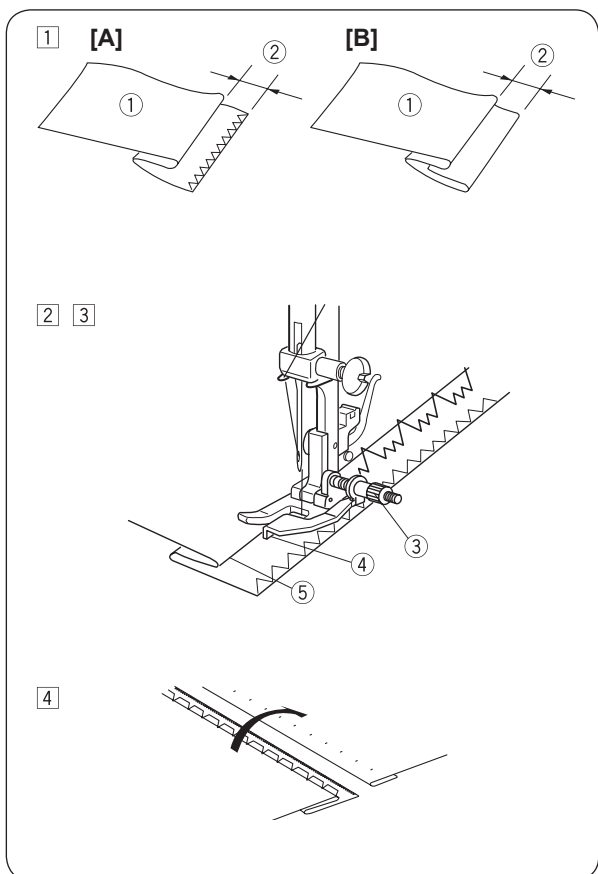
Aby wszyć lewą stronę zamka, prowadzić ząbki zamka wzdłuż krawędzi stopki i wykonać ścieg przez materiał i taśmę zamka.

Obrócić materiał i wszyć drugą stronę zamka w ten sam sposób.



## Ścieg kryty

- ① Wybór ściegu: D lub E
- ② Stopka do szycia: Stopka do ściegu krytego
- ③ Naprężenie nici: 2 – 4
- ④ Długość ściegu: 1 – 3
- ⑤ Szerokość ściegu: 5



- ① Na ciężkich materiałach, które mogą się strzępić, należy najpierw zabezpieczyć ściegiem overlokowym. Następnie należy złożyć podwinięcie, jak pokazano na obrazku, pozostawiając widoczne podwinięcie w odległości 1/4" (0.7 cm).

① Lewa strona materiału

② 1/4" (0.7 cm)

[A] Ciężkie materiały

[B] Lekkie lub średnie materiały

- ② Ustawić materiał tak, aby igła z lewej strony jedynie nieznacznie przebijała podwinięcie materiału.

- ③ Obrócić śrubą regulacyjną, aby wyregulować położenie prowadnika względem podwinięcia materiału.

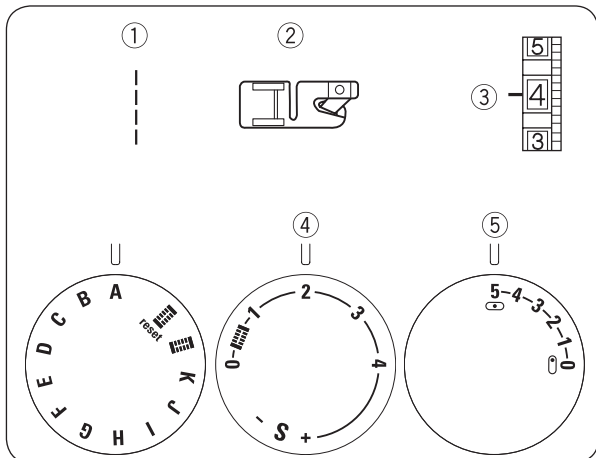
Szyć wzdłuż podwinięcia materiału tak, aby igła delikatnie przebijała podwiniętą krawędź.

③ Śruba regulacyjna

④ Prowadnik

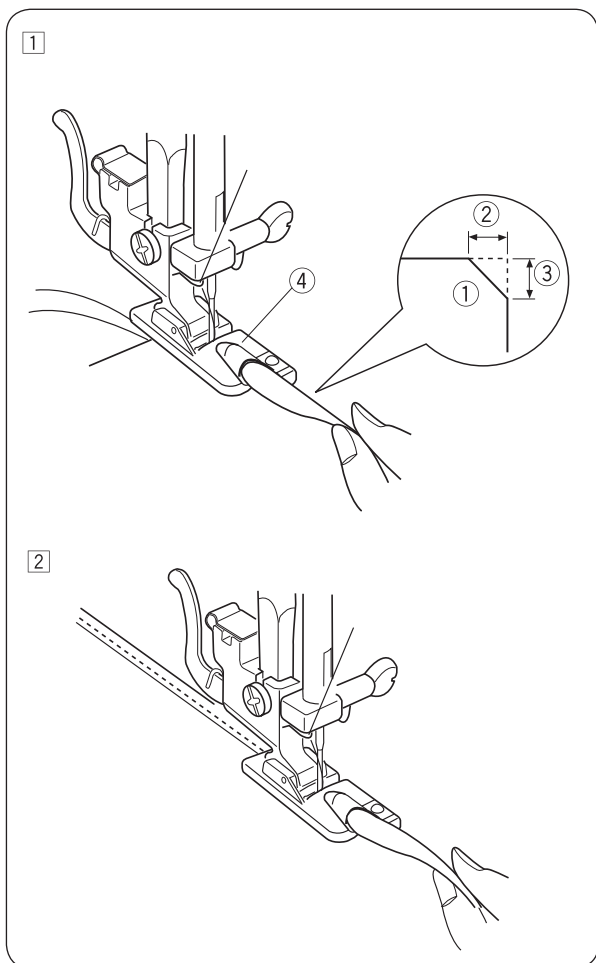
⑤ Podwinięta krawędź

- ④ Po zakończeniu szycia, zaprasować razem obie strony wykończonego podwinięcia. Na zewnętrznej stronie materiału powinny być jedynie nieznacznie widoczne ściegi kryte.



## Podwijanie

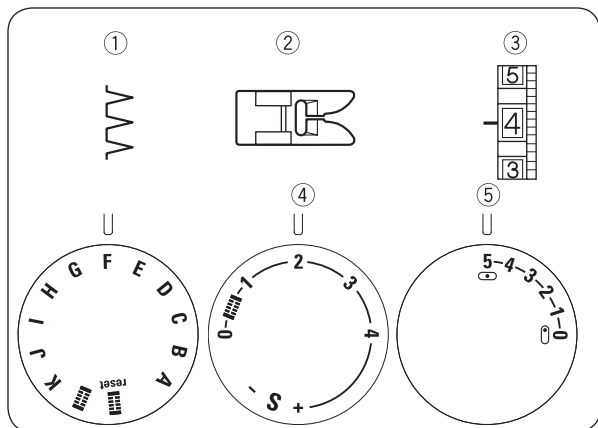
- ① Wybór ściegu: A
- ② Stopka do szycia: Stopka do podwijania
- ③ Naprężenie nici: 2 – 6
- ④ Długość ściegu: 2
- ⑤ Szerokość ściegu: 5



- ① Odciąć róg materiału na głębokości 0.5 x 0.8 cm, aby uniknąć zgrubienia w narożniku.  
Podwinąć materiał dwa razy na szerokość 0.3 cm i na długości 6 cm.

- ① Lewa strona materiału
- ② 0.5 cm
- ③ 0.8 cm
- ④ Ślimak w stopce

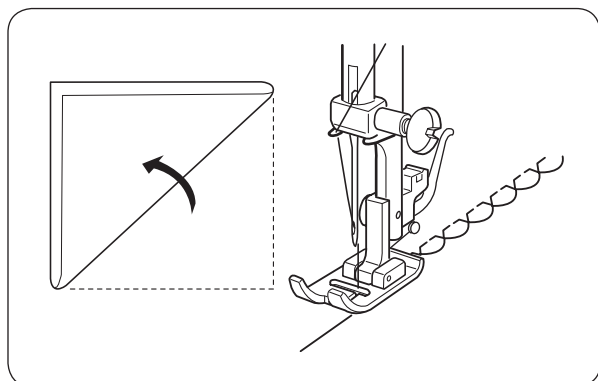
- ② Umieścić materiał zrównując krawędź materiału z prowadnikiem w stopce. Opuścić stopkę i wykonać kilka ściegów, ciągnąc obie nici do tyłu. Zatrzymać maszynę z igłą wbitą w materiał i podnieść stopkę. Wsunąć złożoną część materiału w ślimak stopki. Opuścić stopkę i szyc. Podnosić krawędź materiału w trakcie szycia, aby materiał łatwiej się przemieszczał.



## SZYCIE DEKORACYJNE

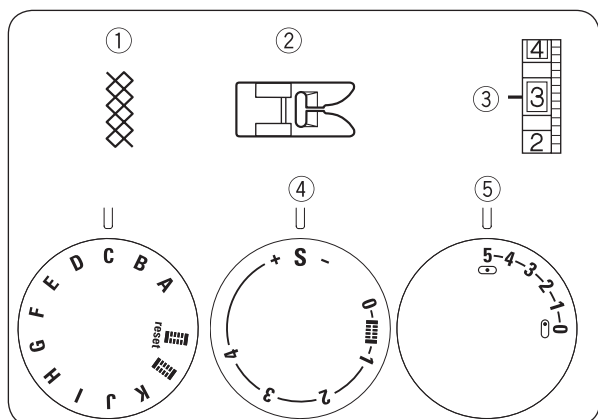
### Ścieg overlokowy (ścieg muszelkowy)

- ① Wybór ściegu: F
- ② Stopka do szycia: Stopka podstawowa
- ③ Naprężenie nici: 2 – 6
- ④ Długość ściegu: 2 – 3
- ⑤ Szerokość ściegu: 5



Używać lekki materiał taki jak trykot. Złożyć materiał i szyć na taśmie. Może zająć konieczność zwiększenia naprężenia nici górnej. Pozwolić, aby igła z jednej strony wbijała się delikatnie poza krawędzią materiału.

Wykonując przeszycia ściegiem overlokowym, odstęp pomiędzy rzędami ściegu powinien wynosić co najmniej 1.5 cm. Ściegi overlokowe mogą być wykonywane w dowolny kierunku dzianin lub miękkich i gładkich materiałów.



### Dekoracyjne marszczenie

- ① Wybór ściegu: C
- ② Stopka do szycia: Stopka podstawowa
- ③ Naprężenie nici: 1 – 4
- ④ Długość ściegu: S
- ⑤ Szerokość ściegu: 5

Z ustawioną długością ściegu na "4", wykonywać przeszycia ściegiem prostym w odstępnie 1 cm, przez materiał, który ma być zmarszczony.

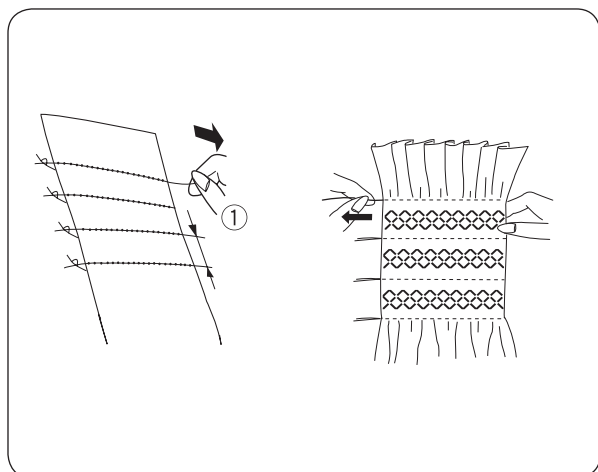
Związać końce nici na jednej krawędzi materiału. Pociągnąć za dolną nić i równo ułożyć zmarszczki.

Zabezpieczyć końce nici na drugiej krawędzi materiału.

Wykonać ściegi dekoracyjne pomiędzy ściegami marszczącymi.

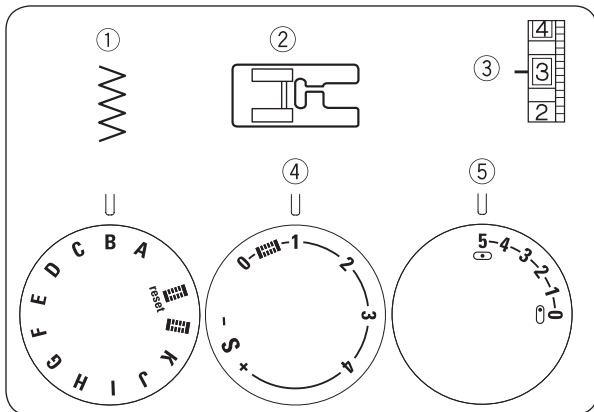
Wypruć ściegi marszczące.

- ① 1 cm



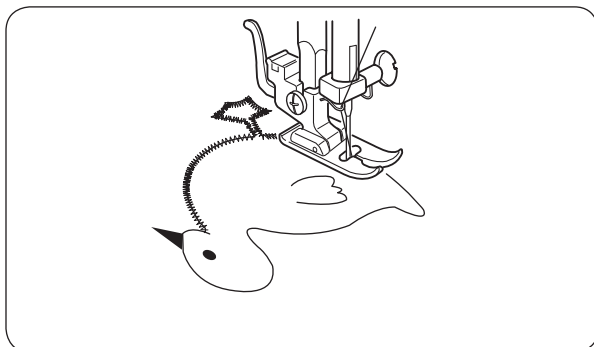
#### UWAGA:

Podobny efekt można uzyskać stosując nić elastyczną jako spodnią. Nawinać ręcznie nić elastyczną na dolną szpulkę. Używać ścieg prosty.



## Aplikacje

- ① Wybór ściegu: B
- ② Stopka do szycia: Stopka przezroczysta
- ③ Naprężenie nici: 1 – 4
- ④ Długość ściegu: 0.5 – 1
- ⑤ Szerokość ściegu: 5

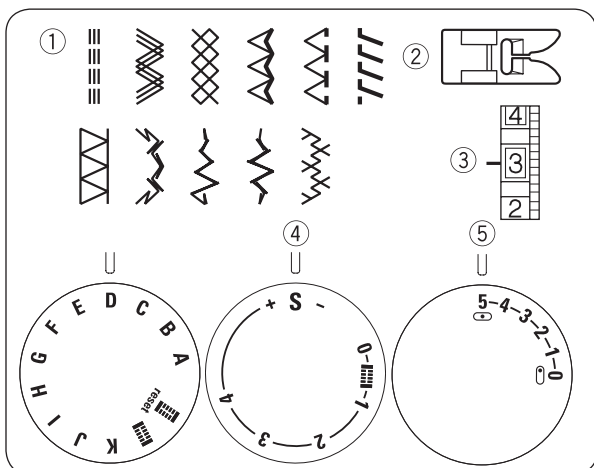


Przyfastrygować (lub zamocować flizeliną dwustronnie klejącą) łatki aplikacji do materiału.

Naszyć aplikację, upewniając się, że igła z jednej strony wychodzi poza krawędź łatki aplikacji.

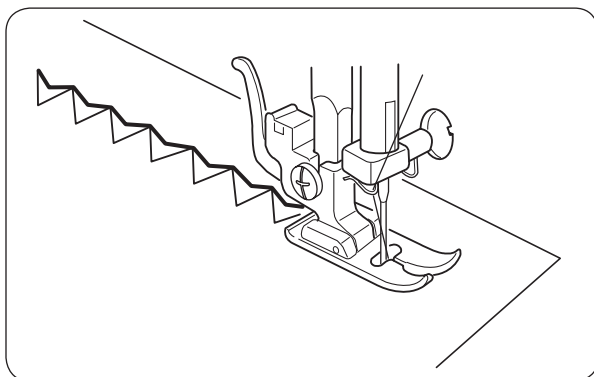
Podczas szycia narożników, wbić igłę w materiał.

Podnieść stopkę i obrócić materiał w prawo lub lewo.



## Ściegi elastyczne

- ① Wybór ściegu: A – K
- ② Stopka do szycia: Stopka podstawowa
- ③ Naprężenie nici: 1 – 4
- ④ Długość ściegu: S
- ⑤ Szerokość ściegu: 5



Należy wyregulować balans ściegu maszyny, jeśli rodzaj materiału nie pozwala równo przemieszczać materiał do przodu i do tyłu. Aby to zrobić, obrócić pokrętko długości ściegu w następujący sposób:

Jeśli ściegi są zbite, obrócić pokrętko w kierunku "+".

Jeśli ściegi są rozciągnięte, obrócić pokrętko w kierunku "-".

# CZYSZCZENIE I KONSERWACJA

## Czyszczenie chwytacza i bębna

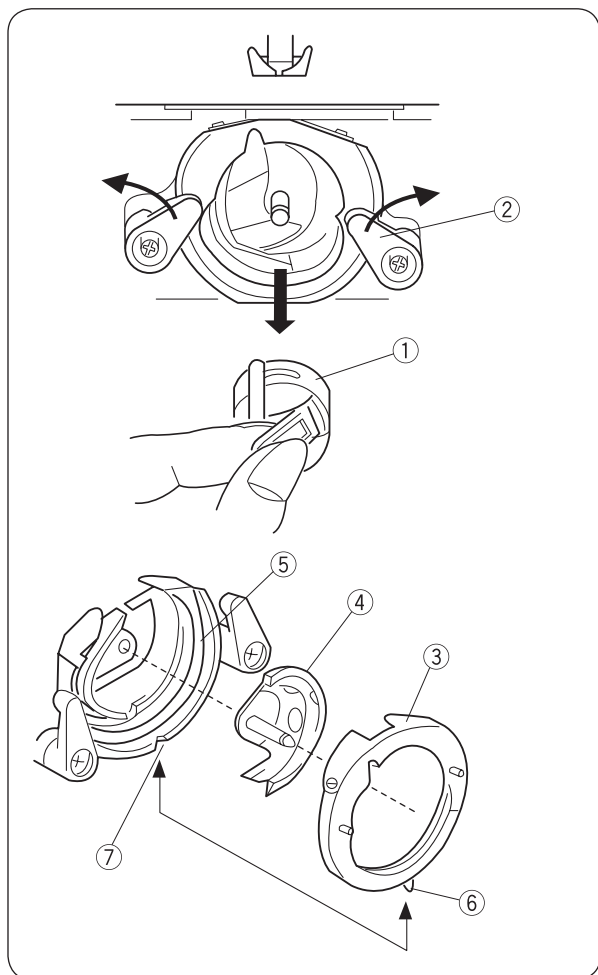
### OSTRZEŻENIE:

Zawsze wyłączyć maszynę i odłączyć przewód zasilający przed rozpoczęciem czyszczenia lub konserwacji maszyny.

Części maszyny można demontować wyłącznie w sposób określony w tej instrukcji obsługi.

### OSTRZEŻENIE:

Nie przechowywać maszyny w miejscach o dużym zapyleniu, blisko wentylatorów lub w bezpośrednim wystawieniu na słońce.



### Wymowanie chwytacza

Podnieść igłę do najwyższej pozycji i otworzyć pokrywę chwytacza.

Otworzyć uchwyt bębna i wyjąć go z chwytacza maszyny.

Otworzyć blokady chwytacza i wyjąć pierścień dociskowy.

Wyjąć chwytacz.

\* Wyczyścić chwytacz pędzelkiem lub czystą, suchą ściereczką.

- ① Bębnek
- ② Blokady chwytacza
- ③ Pierścień dociskowy
- ④ Chwytacz
- ⑤ Bieżnia chwytacza

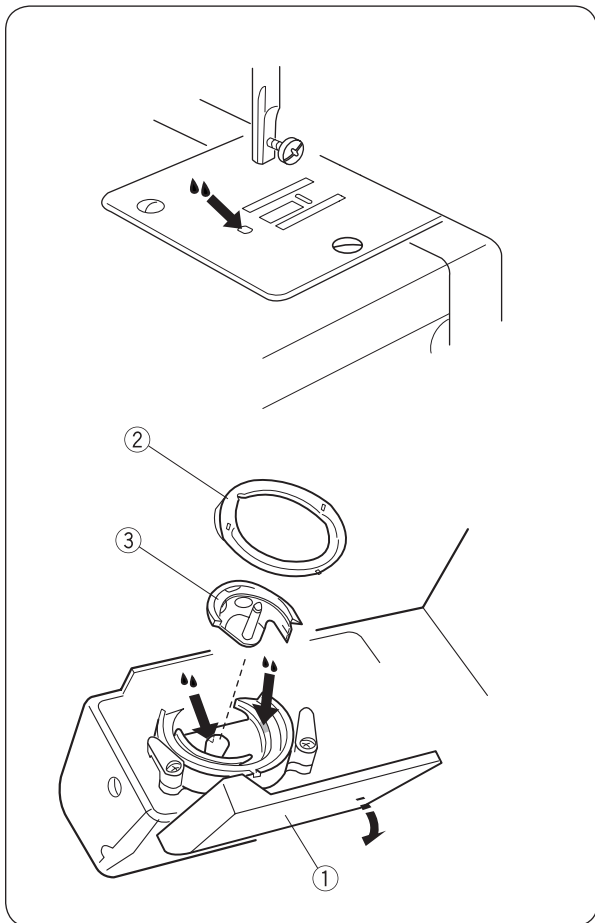
### Montowanie chwytacza

Trzymać chwytacz za trzpień na jego środku i ostrożnie włożyć do bieżni chwytacza, tworząc koło z wewnętrznym elementem bieżni.

Zamocować pierścień dociskowy, upewniając się, że wystające części trafiają w otwory mocujące.

Zablokować pierścień dociskowy przesuwając blokady chwytacza na pozycję wyjściową. Zamocować bębnek.

- ⑥ Wystający przewód w pierścieniu dociskowym
- ⑦ Otwór mocujący



## Oliwienie

### ! OSTRZEŻENIE:

- Zawsze wyłączyć maszynę i odłączyć przewód zasilający przed rozpoczęciem oliwienia maszyny.
- Wyjąć chwytacz jak opisano powyżej.
- Jeśli maszyna nie będzie przez pewien czas używana, odłożyć oliwienie do czasu następnego użycia.
- Używać wyłącznie oleju przeznaczonego do maszyn do szycia.
- 1-2 krople są wystarczające.
- Wycierać nadmiar oleju z chwytacza lub płytki ścięgowej, aby nie zabrudzić materiału.

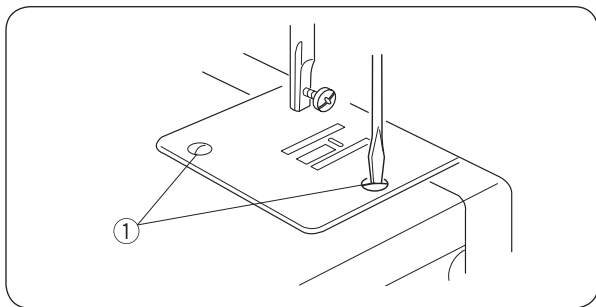
### • Oliwienie chwytacza

Otworzyć pokrywę chwytacza.

Wyjąć pierścień dociskowy i chwytacz. Wyczyścić okolice chwytacza pędzelkiem lub czystą, miękką ściereczką.

Naoliwić wskazane miejsca i okresowo również igielnicę.

- ① Pokrywa chwytacza
- ② Pierścień dociskowy
- ③ Chwytacz



## Czyszczenie ząbków transportu

### ! OSTRZEŻENIE:

Zawsze wyłączyć maszynę i odłączyć przewód zasilający przed rozpoczęciem czyszczenia okolic ząbków transportu.

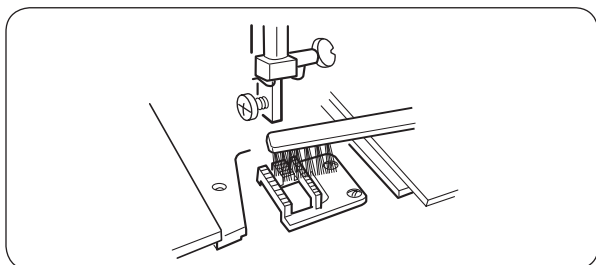
Wyjąć igłę i usunąć stopkę.

Zdjąć płytkę ścięgową wykręcając śruby mocujące płytkę ścięgową.

- ① Śruby mocujące

Usunąć kurz i resztki nici/materiału z okolic ząbków transportu za pomocą pędzelka.

Zamocować płytkę ścięgową.






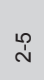










## Rozwiązywanie problemów

Problem	Powód	Rozwiązanie
<b>Igła jest łamana.</b>	<ol style="list-style-type: none"> <li>1. Górna nić jest nieprawidłowo nawleczone.</li> <li>2. Górna nić jest zbyt mocna naprężona.</li> <li>3. Igła jest tępa lub krzywa.</li> <li>4. Igła jest niewłaściwie zamocowana.</li> <li>5. Nić górna i dolna są niewłaściwie ułożone pod stopką na początku ściegu.</li> <li>6. Materiał nie jest wyciągany z maszyny do tyłu, po zakończeniu szycia.</li> <li>7. Nitka jest zbyt cienka lub zbyt gruba do stosowanej igły.</li> </ol>	<p>Strona 14</p> <p>Strona 15</p> <p>Strona 11</p> <p>Strona 11</p> <p>Strona 15</p> <p>Strona 18</p> <p>Strona 11</p>
<b>Niść dolna jest zrywana.</b>	<ol style="list-style-type: none"> <li>1. Bębenek jest nieprawidłowo nawleczone.</li> <li>2. Okolice chwytacza są zakurzone/zabrudzone.</li> <li>3. Szpulka jest uszkodzona i nie obraca się prawidłowo.</li> </ol>	<p>Strona 13</p> <p>Strona 31</p> <p>Wymienić szpulkę</p>
<b>Igły są łamane.</b>	<ol style="list-style-type: none"> <li>1. Igła jest niewłaściwie zamocowana.</li> <li>2. Igła jest tępa lub krzywa.</li> <li>3. Śruba mocująca igłę jest zbyt luźna.</li> <li>4. Górna nić jest zbyt mocna naprężona.</li> <li>5. Materiał nie jest wyciągany z maszyny do tyłu, po zakończeniu szycia.</li> <li>6. Igła jest zbyt cienka do danego materiału.</li> </ol>	<p>Strona 11</p> <p>Strona 11</p> <p>Strona 11</p> <p>Strona 15</p> <p>Strona 18</p> <p>Strona 11</p>
<b>Przepuszczanie ściegów.</b>	<ol style="list-style-type: none"> <li>1. Igła jest niewłaściwie zamocowana.</li> <li>2. Igła jest tępa lub krzywa.</li> <li>3. Niewłaściwa kombinacja igły i nici do danego materiału.</li> <li>4. Nie zastosowano igieł z niebieską kolbą podczas szycia materiałów elastycznych, bardzo lekkich lub syntetycznych.</li> <li>5. Górna nić jest nieprawidłowo nawleczone.</li> <li>6. Zastosowano niewłaściwą igłę.</li> </ol>	<p>Strona 11</p> <p>Strona 11</p> <p>Strona 11</p> <p>Strona 11</p> <p>Strona 14</p> <p>Wymienić igłę</p>
<b>Marszczenie materiału</b>	<ol style="list-style-type: none"> <li>1. Górna nić jest zbyt mocna naprężona.</li> <li>2. Górna nić jest nieprawidłowo nawleczone.</li> <li>3. Igła jest zbyt gruba do danego materiału.</li> <li>4. Ścieg jest zbyt długi do danego materiału.</li> </ol>	<p>Strona 15</p> <p>Strona 14</p> <p>Strona 11</p> <p>Skrócić ścieg</p>
<b>Materiał nie jest równo podawany.</b>	<ol style="list-style-type: none"> <li>1. Nagromadzenie resztek w okolicach ząbków transportu.</li> <li>2. Ścieg jest zbyt krótki.</li> </ol>	<p>Strona 31</p> <p>Wybrać dłuższy ścieg</p>
<b>Maszyna nie pracuje.</b>	<ol style="list-style-type: none"> <li>1. Nie podłączono zasilania.</li> <li>2. Nić jest zaplątana wokół chwytacza.</li> <li>3. Sprzęgło jest wyłączone. Koło zamachowe jest wyciągnięte.</li> </ol>	<p>Strona 9</p> <p>Strona 31</p> <p>Strona 13</p>
<b>Głośna praca</b>	<ol style="list-style-type: none"> <li>1. Nić jest zaplątana wokół chwytacza.</li> <li>2. Chwytnacz jest brudny lub wymaga oliwienia.</li> </ol>	<p>Strona 31</p> <p>Strona 31</p>

# Wzór ściegu

## Przeгляд

Wzór ściegu	Ścieg	Stopka do szycia	Długość ściegu	Szerokość ściegu	Nici nici	Opis
	Automatyczna dziurka	Automat do dziurek	0.5 - 1.0	5	1-5	Dziurka bielżniana
	Ścieg prosty	Stopka podstawowa	1.5 - 4.0		2-6	Łączenie materiałów, wszywanie zamków. Zabezpieczenie podwinięć. Długość ściegu około 1/10" (2.5 mm) jest używana do większości zadań, dłuższy ścieg jest używany do fastygowania lub do zszywania ciężkich materiałów takich jak jeans.
	Zygzak	Stopka podstawowa	0.5 - 4.0	2-5	2-6	Zabezpieczanie krawędzi, szycia na taśmach, naszywanie aplikacji, naszywanie guzików, naszywanie korek. Zmniejszyć długość ściegu do 1/50" (0.5 mm) podczas naszywania aplikacji.
	Trójśkok	Stopka podstawowa	0.5 - 4.0	5	1-4	Zabezpieczanie krawędzi materiału i wzmacnianie brzegów, naszywanie gumy, szwy dekoracyjne, cerowanie i patchwork.
	Elastyczny ścieg kryty	Stopka do ściegu krytego	1.0 - 3.0	5	2-4	Do równoczesnego zabezpieczania krawędzi materiału z tworzeniem krytych podwinięć materiałów elastycznych.
	Ścieg kryty	Stopka do ściegu krytego	1.0 - 3.0	5*	1-3	Do tworzenia krytych podwinięć na tkaninach.
	Ścieg overlokowy	Stopka podstawowa	2.0 - 3.0	5	2-6	Zabezpieczanie podwójnie dzianych materiałów jak trykot, jersey lub inne lekkie materiały. Tworzenie muszełkowych krawędzi. Dekorowanie dowolnych projektów.
	Ścieg uniwersalny	Stopka podstawowa	1.5 - 3.0	5	6-8	Płaskie łączenie materiałów, widoczne szwy, naszywanie gumy i prace dekoracyjne.
	Ścieg satynowy	Stopka przezroczy- sta	0.5 - 1	5	3	Ścieg dekoracyjny
	Ścieg satynowy	Stopka przezroczy- sta	0.5 - 1	5	3	Ścieg dekoracyjny
	Ścieg satynowy	Stopka przezroczy- sta	0.5 - 1	5	3	Ścieg dekoracyjny
	Ścieg dekoracyjny	Stopka przezroczy- sta	0.5 - 1	5	3	Ścieg dekoracyjny

Wzór ściegu	Ścieg	Stopka do szycia	Długość ściegu	Szerokość ściegu	Nici nici	Opis
A 	Ścieg prosty, potrójny	Stopka podstawowa	S		2-6	Do materiałów mocno naciąganych, do ciężkich materiałów, widoczne przeszycia i podwinięcia.
B 	Ścieg zygzak, potrójny	Stopka podstawowa	S	2-5	2-6	Elastyczny ścieg do dekoracyjnych podwinięć lub do quiltingu.
C 	Plaster miodu	Stopka podstawowa	S	5	1-4	Elastyczny ścieg dekoracyjny, do tworzenia dekoracji na materiałach elastycznych oraz do naszywania nici elastycznych lub wstążek.
D 	Haft florencki	Stopka podstawowa	S	5	1-4	Dekoracyjny ścieg elastyczny. Do dekorowania tkanin i dzianin. Przydatny w technice: crazy quilting.
E 	Wzmocniony ścieg owierlokowy	Stopka podstawowa	S	5*	1-4	Do zszywania i obrębiania materiałów elastycznych w jednej operacji. Do dekorowania odzieży i rękodzieła.
F 	Elastyczny ścieg owierlokowy	Stopka podstawowa	S	5	1-4	Zszywanie materiałów z jednoczesnym zabezpieczeniem krańców materiałów.
G 	Podwójny ścieg owierlokowy	Stopka podstawowa	S	5	1-4	Zszywanie materiałów z jednoczesnym zabezpieczeniem krańców materiałów.
H 	Ścieg dekoracyjny	Stopka przezroczysta	S	5	3	Ścieg dekoracyjny
I 	Ścieg dekoracyjny	Stopka przezroczysta	S	5	3	Ścieg dekoracyjny
J 	Ścieg dekoracyjny	Stopka przezroczysta	S	5	3	Ścieg dekoracyjny
K 	Ścieg krzyżykowy	Stopka przezroczysta	S	5	3	Dekoracyjny ścieg krzyżykowy

\* Szerokość ściegu max. 2 mm











[www.mybernette.com/blue-jeans](http://www.mybernette.com/blue-jeans)

PL – 11/2016 – 1st Edition  
5060005.0.16  
© BERNINA International AG  
Steckborn CH, [www.bernina.com](http://www.bernina.com)